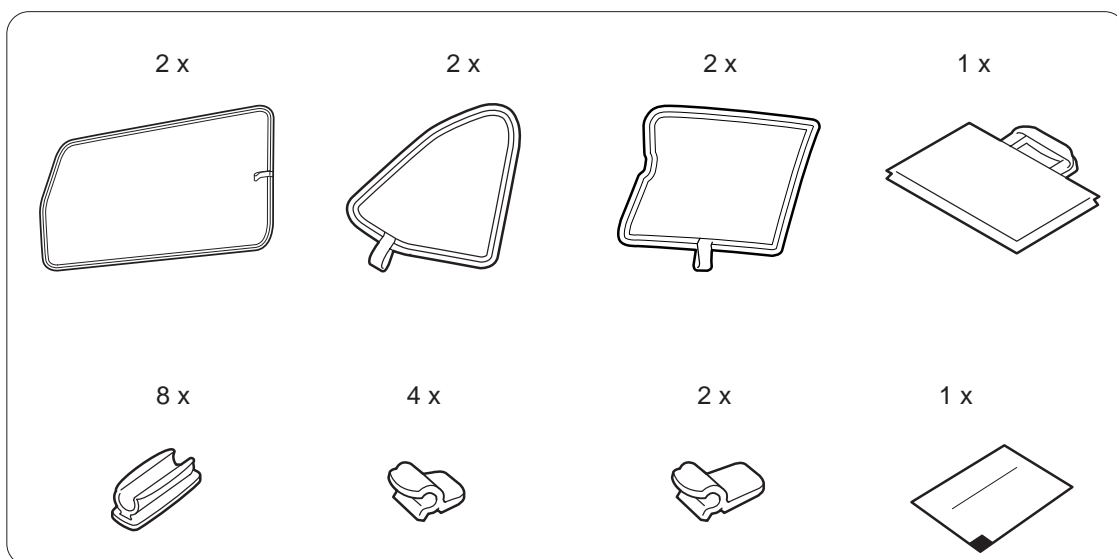


**SIDE SUNSHADE  
PARE-SOLEIL LATÉRAL  
SEITLICHE SONNENSCHUTZBLENDE  
ZONNESCHERM VOOR ZIJRUIT  
TENDINA PARASOLE LATERALE  
PROTECTOR SOLAR LATERAL  
QUEBRA-LUZ LATERAL  
SIDOSOLSKYDD**

---

**OWNER'S MANUAL  
MANUEL DE L'UTILISATEUR  
BEDIENUNGSANLEITUNG  
GEBRUIKERSHANDLEIDING  
MANUALE DEL PROPRIETARIO  
MANUAL DEL USARIO  
MANUAL DO UTILIZADOR  
ÄGARHANDBOK**



**HONDA**

GENUINE ACCESSORIES


# ENGLISH

Thank you for purchasing a Honda Access product.

Please read this Owner's Manual before using the Honda Access product and keep it in the glove box for future reference.

- This product is designed to be used exclusively with Honda cars. Honda Access is not responsible for the product installed in other than applicable Honda cars.  
For information on the applicable models, please contact your Honda car dealer.
- The Owner's Manual should be considered a permanent part of your car. It should remain with the car at all times and stay with the car if it is sold.

## SPECIAL MESSAGES

- Honda Access provides many important safety messages in this manual. For your safety and safety of others, pay special attention to all warnings preceded by this alert symbol .  
Failure to follow the warnings contained in this manual can result in serious injury or accident.



### DANGER

- Indicates that severe personal injury or death will result if instructions are not followed.



### WARNING

- Indicates a strong possibility that serious injury or death may result if instructions are not followed.



### CAUTION

- Indicates a possibility that minor personal injury may result if instructions are not followed.

## SYMBOLS

- If instructions are preceded by the following symbols, they will give helpful advice or information.



### ADVICE

- Gives advice to prevent damage to the product.
- Gives advice to handle emergency situation.



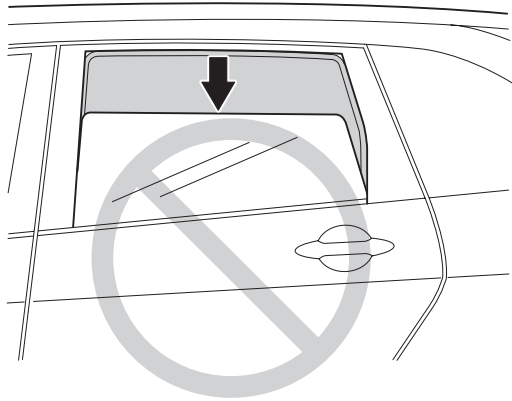
### INFORMATION

Gives helpful information or instructions to be followed in using the product.



## CAUTION

- Do not move the rear door window glass during driving.



5601030K

- The sunshade can come off unless it is installed on the clip securely.
- Sunshade must not be used during the hours of darkness.
- To allow the adhesive to “cure”, do not install the sunshade for 24 hours; if not the clips will not reach their maximum adhesive strength and could be lost.

## TOOLS AND SUPPLIES REQUIRED

- Scale
- Felt-tip pen

## INSTALLATION

### Before You Begin:

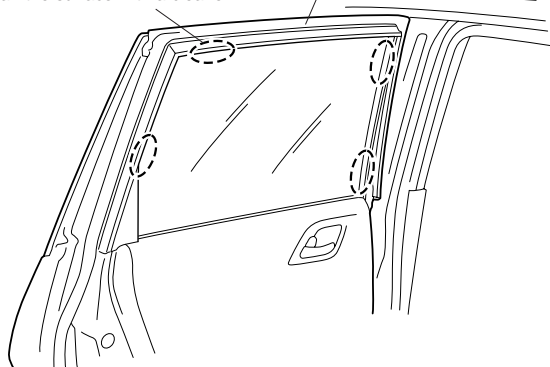
- In these instructions, the illustrations show the left side sunshade being installed. The same procedure applies to the right side sunshade.
- This kit should only be installed if the ambient air temperature is 15°C (60°F) or above. Heat the bonding surfaces with a hair dryer set on LOW when the ambient air temperature is below 15°C (60°F).
- Before attaching the sunshades, thoroughly clean the bonding surfaces with a cleaner.
- Be extremely careful not to damage the body paint finish.

## REAR DOOR

### Installing the Clip

1. Open the left rear door.
2. Check the positions where the clip are installed and clean the surfaces with the cleaner provided from the kit.

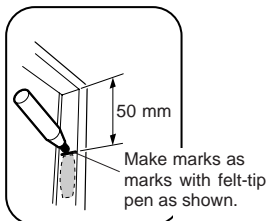
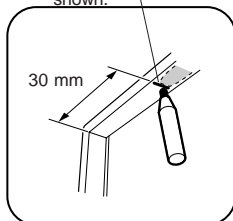
CLIP INSTALLATION POSITIONS (4) LEFT REAR DOOR  
 • Clean the surface with a cleaner.



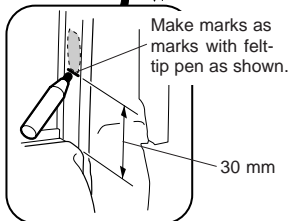
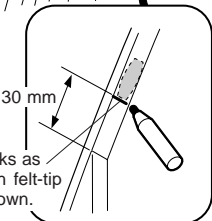
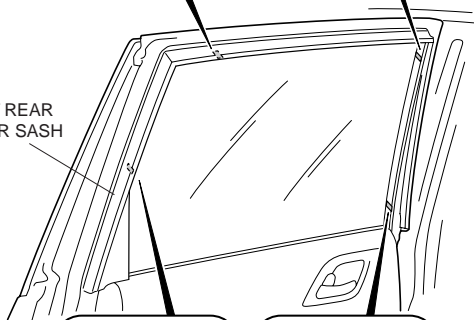
5107032H

3. Measure each clip installation position to the dimensions shown.
4. Mark with a felt-tip pen the position of the measured dimension of the door sash.

Make marks as marks with felt-tip pen as shown.

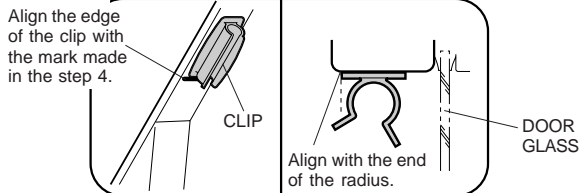
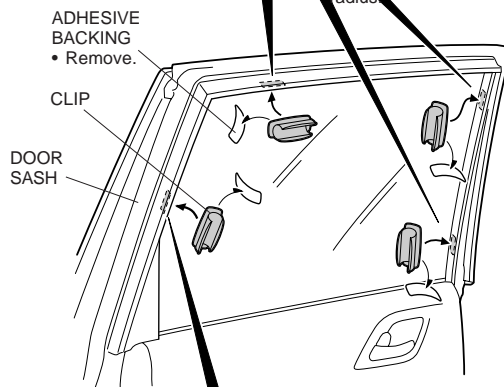
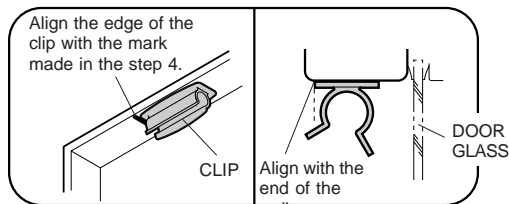


LEFT REAR DOOR SASH



6709030T

5. Remove the adhesive backing from each clip.
6. Align the edge of the clip with the mark on the door sash, and attach the clip on the sash.
  - Hold the adhesive tape of the clip back side firmly against the door sash for 15 seconds after attaching the clip.

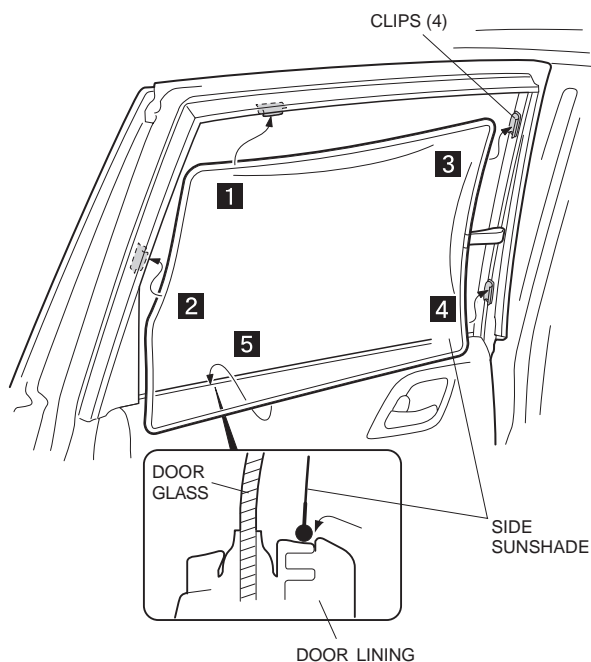


6709040T

7. Repeat the procedure to install the clip on the right side.

### Installing the Side Sunshade

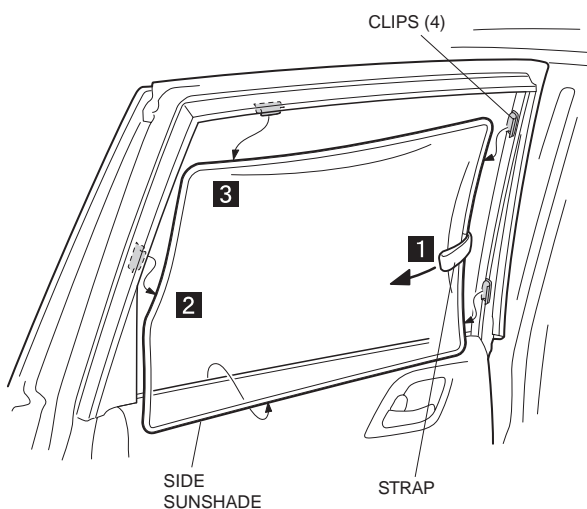
1. Install the sunshade on the clips in the numbered sequence of **1** through **4**.
2. Secure the sunshade by pushing it in the point of **5**.



5601041K

### Removing the Side Sunshade

1. Holding the strap **1**, release the sunshade from the clips.
2. Release the sunshade from the clips in the numbered sequence of **2** through **3**.

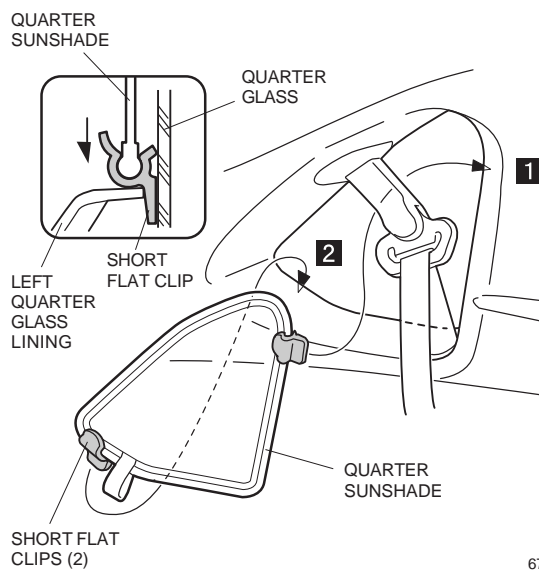


5601050K

### ■ QUARTER GLASS

#### Installing the Quarter Sunshade

1. Install the two short flat clips on the quarter sunshade as shown.
2. Insert the two short flat clips into the gap between the glass and lining in the numbered sequence of **1** through **2**.



6709010T

3. Repeat the procedure to install the quarter sunshade on the right side.
4. Remove the sunshades in the reverse order of installation.



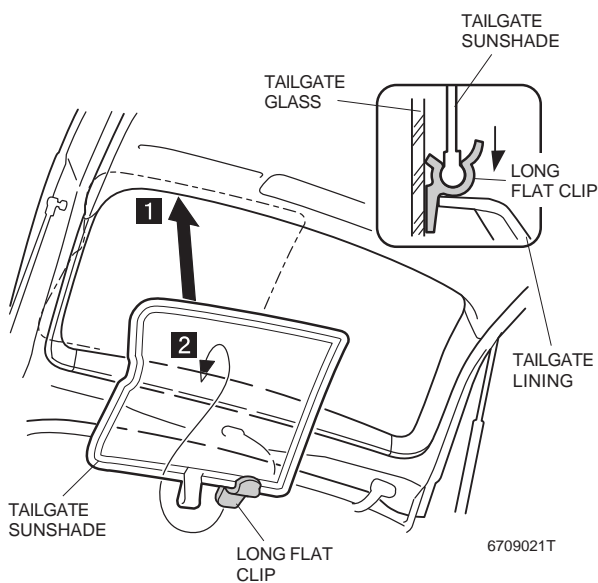
#### ADVICE

After removing the sunshades, store the sunshades and flat clips in a bag.

## ■ TAILGATE

### Installing the Tailgate Sunshade

1. Open the tailgate.
2. Install the long flat clip on the tailgate sunshade as shown.
3. Insert the long flat clip into the gap between the glass and lining in the numbered sequence of **1** through **2**.



4. Repeat the procedure to install the tailgate sunshade on the right side.
5. Remove the sunshades in the reverse order of installation.



### ADVICE

After removing the sunshades, store the sunshades and flat clips in a bag.


# FRANÇAIS

Merci pour votre achat d'un produit Honda Access.

Veillez lire ce manuel de l'utilisateur avant d'utiliser le produit Honda Access, puis le garder dans la boîte à gants pour référence ultérieure.

- Ce produit est conçu pour être utilisé exclusivement avec les voitures Honda. Honda Access n'est pas responsable si le produit est installé dans des voitures autres que les modèles Honda applicables. Pour de plus amples renseignements sur les modèles applicables, veuillez contacter votre revendeur de voitures Honda.
- Le manuel de l'utilisateur doit être considéré comme partie intégrante du véhicule. Il doit rester par conséquent dans le véhicule à tout moment même en cas de revente du véhicule.

## AVIS IMPORTANTS

- Honda Access fournit de nombreux messages de sécurité importants dans ce manuel. Pour votre sécurité et celle des autres, observer attentivement tous les avertissements précédés du symbole d'alerte . L'observation des avertissements contenus dans ce manuel risque d'entraîner des accidents, voire des blessures sérieuses.



### DANGER

- Indique des risques inéluctables de blessures sévères, voire mortelles, si l'on ne suit pas les instructions.



### AVERTISSEMENT

- Indique des risques hautement probables de blessures sévères, voire mortelles, si l'on ne suit pas les instructions.



### CAUTION

- Indique des risques de blessures si l'on ne suit pas les instructions.

## SYMBOLES

- Les symboles suivants précédant certaines instructions sont destinées à fournir des renseignements ou conseils très utiles.



### CONSEIL

- Donne conseil pour éviter d'endommager le produit.
- Donne conseil pour parer une situation urgente.



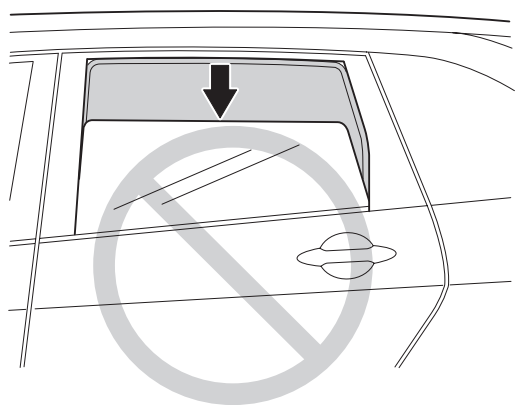
### INFORMATIONS

Donne des renseignements ou instructions utiles à suivre pour utiliser le produit.



## CAUTION

- **N'actionnez pas la vitre de la portière arrière quand la voiture est en mouvement.**



5601030K

- **Le panneau pare-soleil pourrait se détacher, sauf s'il est bien fixé à l'attache.**
- **Le panneau pare-soleil ne doit pas être utilisé dans l'obscurité.**
- **Attendez 24 heures avant d'installer le panneau pare-soleil, afin de permettre à l'adhésif de "prendre" ; à défaut, les attaches n'atteindraient pas leur adhérence maximale et risqueraient de se détacher.**

## OUTILS ET MATERIEL NECESSAIRES

- Règle
- Crayon feutre

## INSTALLATION

### Au préalable:

- Dans ces instructions, les illustrations montrent l'installation du panneau pare-soleil latéral gauche. La même procédure s'applique au panneau pare-soleil latéral droit.
- Ce kit ne devrait être installé que si la température ambiante est d'au moins 15°C. Chauffez les surfaces à recouvrir avec un sèche-cheveux réglé en position FAIBLE si la température ambiante est inférieure à 15°C.
- Avant de fixer les panneaux pare-soleil, nettoyez soigneusement les surfaces à recouvrir avec un produit dégraissant.
- Soyez extrêmement prudent pour ne pas endommager la peinture de la carrosserie.



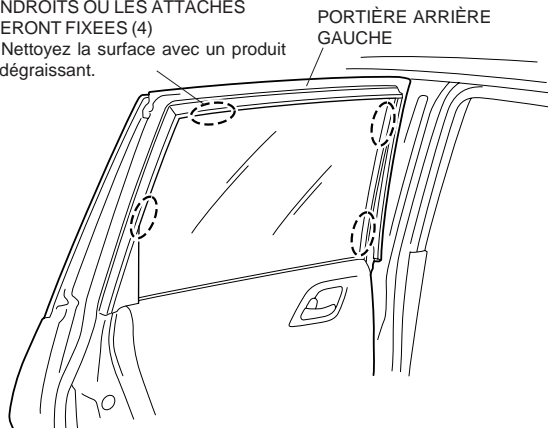
## ■ PORTIÈRE ARRIÈRE

### Installation des attaches

1. Ouvrez la portière arrière gauche.
2. Vérifiez les endroits où les attaches seront installées et nettoyez les surfaces avec le produit dégraissant fourni avec le kit.

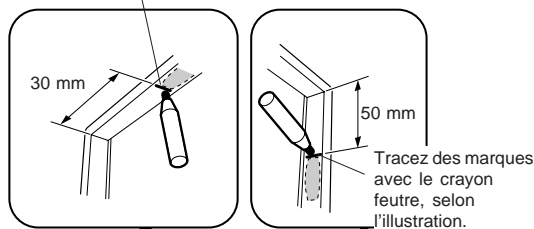
ENDROITS OU LES ATTACHES SERONT FIXÉES (4)

- Nettoyez la surface avec un produit dégraissant.

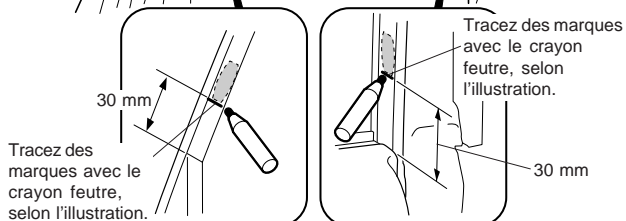
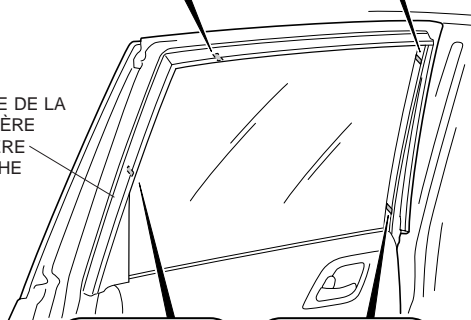


3. Mesurez chaque zone de fixation des attaches selon les dimensions indiquées.
4. Marquez la zone mesurée sur le cadre de la portière avec un crayon feutre.

Tracez des marques avec le crayon feutre, selon l'illustration.

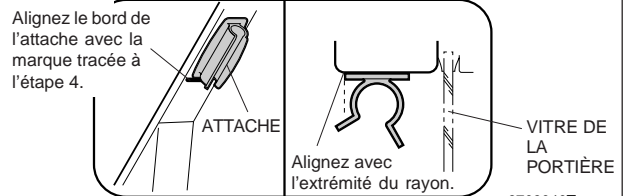
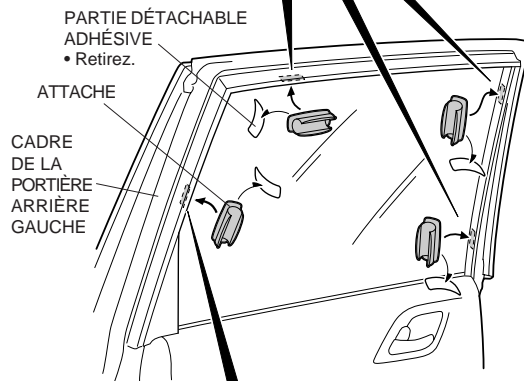
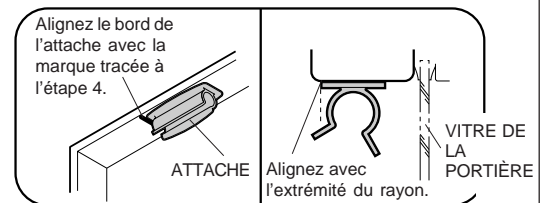


CADRE DE LA PORTIÈRE ARRIÈRE GAUCHE



6709030T

5. Retirez la partie détachable adhésive de chaque attache.
6. Alignez le bord de l'attache avec la marque tracée sur le cadre de la portière et fixez l'attache sur le cadre de portière.
  - Maintenez fermement le ruban adhésif situé au dos de l'attache contre le cadre de la portière pendant 15 secondes après avoir posé l'attache.

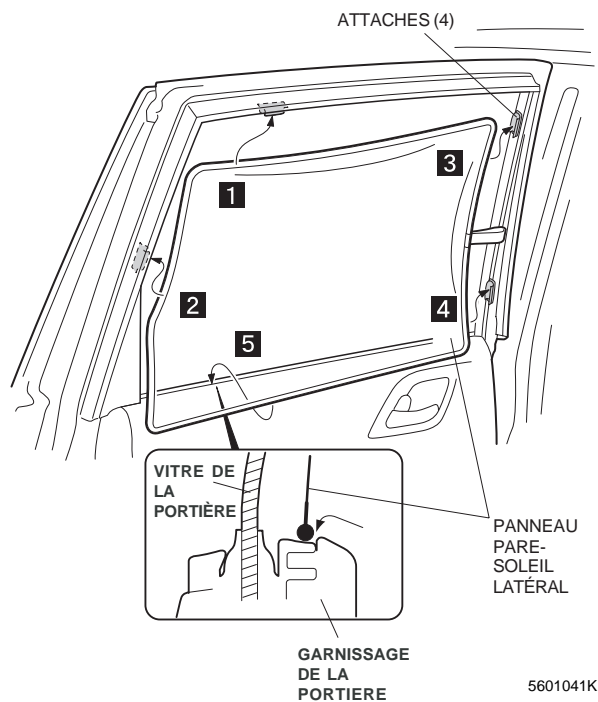


6709040T

7. Recommencez la procédure pour poser l'attache du côté droit.

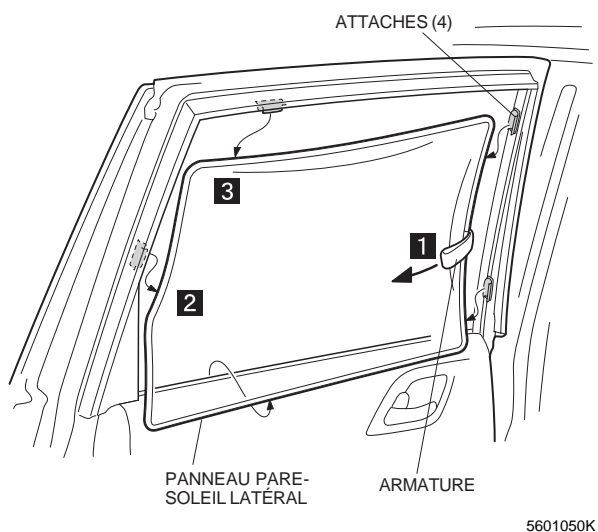
### Installation du panneau pare-soleil latéral

1. Montez le panneau pare-soleil sur les attaches selon la séquence de **1** à **4**.
2. Fixez le panneau pare-soleil en le poussant à l'endroit indiqué par **5**.



### Démontage du panneau pare-soleil latéral

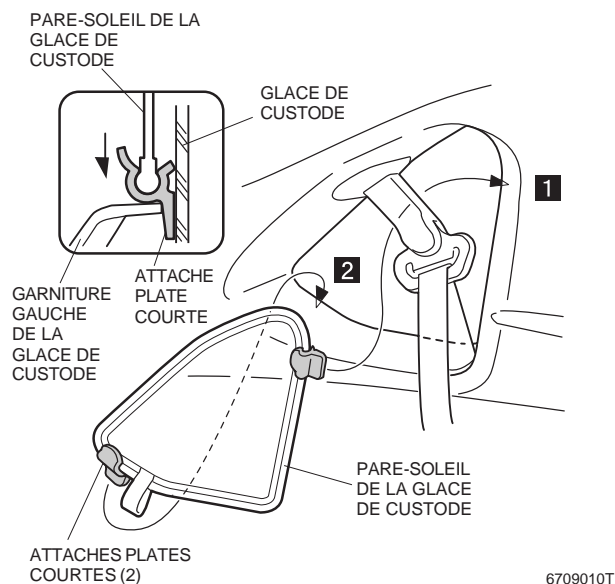
1. En maintenant l'armature **1**, détachez complètement le panneau pare-soleil de l'attache.
2. Détachez le panneau pare-soleil des attaches selon la séquence de **2** à **3**.



### ■ GLACE DE CUSTODE

#### Installation du pare-soleil de la glace de custode

1. Installez les deux attaches plates courtes sur le pare-soleil, selon l'illustration.
2. Insérez les deux attaches plates courtes dans l'interstice qui sépare la glace et la garniture, selon la séquence **1** - **2**.



3. Installez les deux attaches plates courtes sur le pare-soleil, selon l'illustration.
4. Insérez les deux attaches plates courtes dans l'interstice qui sépare la glace et la garniture, selon la séquence



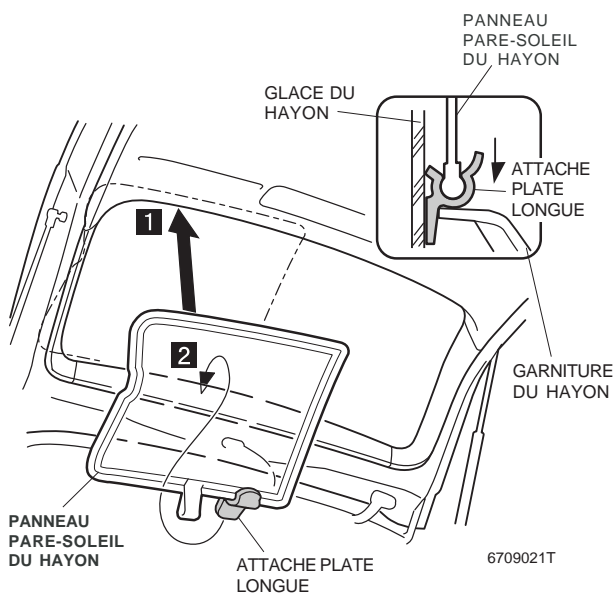
### CONSEIL

Après avoir démonté les pare-soleil, rangez-les dans un sac.

## ■ HAYON

### Installation du panneau pare-soleil du hayon

1. Ouvrez le hayon.
2. Installez l'attache plate longue sur le pare-soleil du hayon selon l'illustration.
3. Insérez l'attache plate longue dans l'interstice qui sépare la glace et la garniture, selon la séquence **1 - 2**.



4. Recommencez la procédure pour installer le pare-soleil du hayon du côté droit.
5. Démontez les pare-soleil en inversant la séquence de montage.



### CONSEIL

Après avoir démonté les pare-soleil, rangez-les dans un sac.


# DEUTSCH

Vielen Dank für den Kauf auf eines Honda-Access-Produkts.

Bitte lesen Sie die Bedienungsanleitung, bevor Sie Ihr Honda-Access-Produkt verwenden, und bewahren Sie die Bedienungsanleitung für zukünftigen Gebrauch im Handschuhfach auf.

- Dieses Produkt wurde ausschließlich für den Gebrauch mit Honda-Fahrzeugen entwickelt. Honda Access ist nicht verantwortlich, wenn dieses Produkt in Fahrzeuge anderer Hersteller eingebaut wird und es zu irgendwelchen Störungen kommen sollte.  
Nähere Informationen hinsichtlich der geeigneten Modelle erhalten Sie bei Ihrem Honda-Händler.
- Die Bedienungsanleitung sollte als permanenter Teil Ihres Fahrzeugs angesehen werden und mit dem Fahrzeug weitergegeben werden, falls es verkauft wird.

## BESONDERE HINWEISE

- Diese von Honda Access herausgegebene Bedienungsanleitung enthält wichtige Sicherheitshinweise. Für Ihre eigene und die Sicherheit anderer sind die durch das Vorsichtssymbol  gekennzeichneten Warnhinweise unbedingt zu beachten.  
Wenn die in dieser Anleitung enthaltenen Hinweise nicht beachtet werden, kann dies Beschädigungen oder sogar ernstliche Verletzungen zur Folge haben.



### GEFAHR

- Weist darauf hin, daß bei Nichtbeachtung der Hinweise schwere oder sogar tödliche Verletzungen die Folge sind.



### WARNUNG

- Weist darauf hin, daß bei Nichtbeachtung der Hinweise schwere oder sogar tödliche Verletzungen die Folge sein können.



### VORSICHT

- Weist darauf hin, daß bei Nichtbeachtung der Hinweise Verletzungen die Folge sein können.

## SYMBOLE

- Wenn Anleitungsschritte mit den folgenden Symbolen beginnen, handelt es sich um hilfreiche Hinweise oder Informationen.



### HINWEIS

- Gibt Hinweise, wie Beschädigungen des Produkts vermieden werden können.
- Gibt Hinweise, wie in einer Notfallsituation reagiert werden muß.



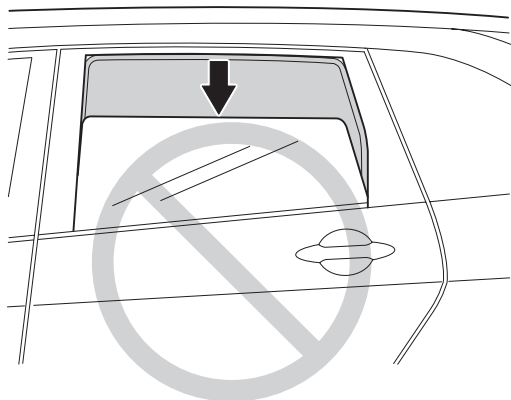
### INFORMATION

Gibt hilfreiche Informationen oder Instruktionen, die bei der Benutzung des Produkts eingehalten werden müssen.



## VORSICHT

- **Bewegen Sie die Fensterscheibe der Hecktüre nicht während der Fahrt.**



5601030K

- **Die Sonnenblende kann sich lösen, wenn sie nicht sicher am Clip installiert ist.**
- **Die Sonnenblende darf in der Dunkelheit nicht verwendet werden.**
- **Montieren Sie die Sonnenblende erst nach 24 Stunden, damit der Klebstoff aushärten kann. Andernfalls werden die Clips ihre maximale Haftkraft nicht erzielen und könnten verloren gehen.**

## ERFORDERLICHE WERKZEUGE UND HILFSMITTEL

- Maßstab
- Filzstift

## MONTAGE

### Vor dem Arbeitsbeginn:

- Die Abbildungen in dieser Anleitung zeigen die Montage der linken Sonnenblende. Das gleiche Verfahren gilt für die rechte Sonnenblende.
- Dieser Bausatz sollte nur dann montiert werden, wenn die Umgebungstemperatur 15°C (60°F) oder mehr beträgt. Wärmen Sie die Haftflächen mit einem Haartrockner auf Stufe LOW, wenn die Umgebungstemperatur unter 15°C (60°F) liegt.
- Reinigen Sie die Haftflächen vor der Befestigung gründlich mit einem Reinigungsmittel.
- Seien Sie äußerst vorsichtig, damit Sie die Karosserielackierung nicht beschädigen.

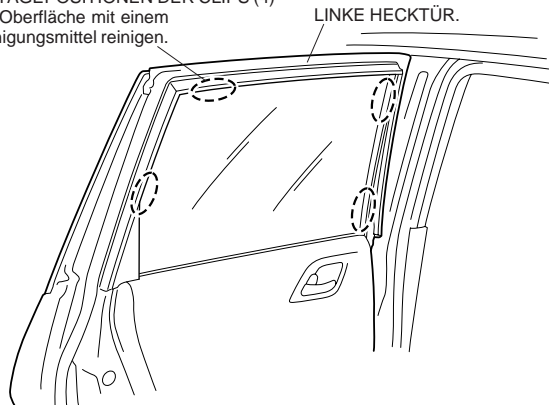
## HECKTÜR

### Montage des Clips

- Öffnen Sie die linke Hecktüre.
- Prüfen Sie die Positionen, an denen die Clips montiert werden, und reinigen Sie die Oberfläche mit dem im Bausatz mitgeliefertem Reinigungsmittel.

#### MONTAGEPOSITIONEN DER CLIPS (4)

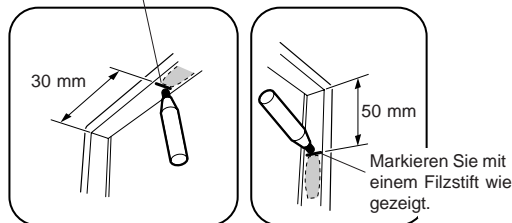
- Die Oberfläche mit einem Reinigungsmittel reinigen.



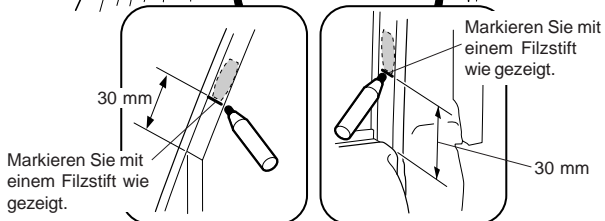
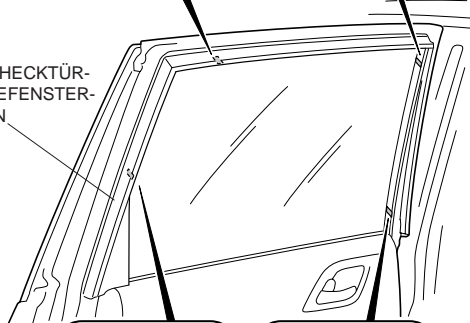
5107032H

- Messen Sie jede Clip-Montageposition auf die gezeigte Größe.
- Markieren Sie die Position der gemessenen Größe des Schiebefensterrahmens.

Markieren Sie mit einem Filzstift wie gezeigt.

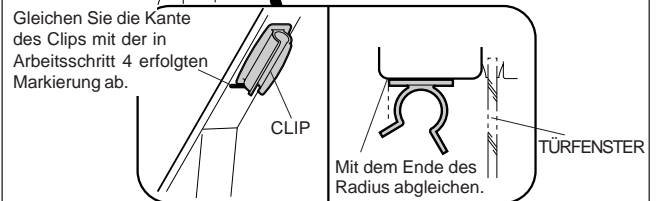
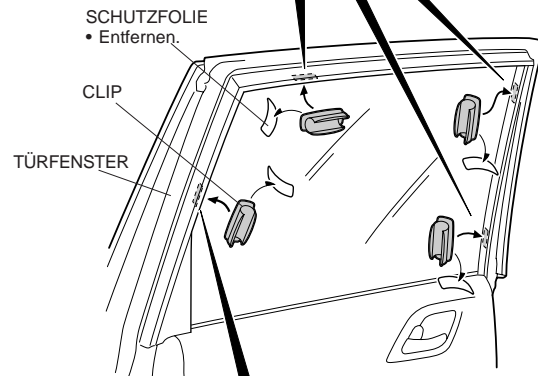
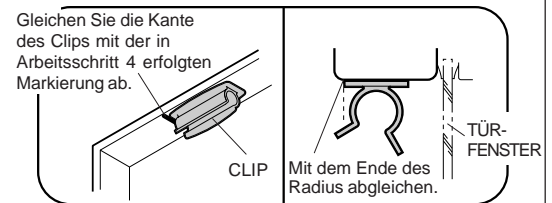


LINKER HECKTÜR-SCHIEBEFENSTER-RAHMEN



6709030T

- Entfernen Sie die Schutzfolie von jedem Clip.
- Gleichen Sie die Kante des Clips mit der Markierung auf dem Schiebefensterrahmen ab, und befestigen Sie den Clip am Schiebefensterrahmen.
  - Drücken Sie die Schutzfolie auf der Rückseite des Clips 15 Sekunden lang fest gegen den Schiebefensterrahmen, nachdem Sie den Clip befestigt haben.

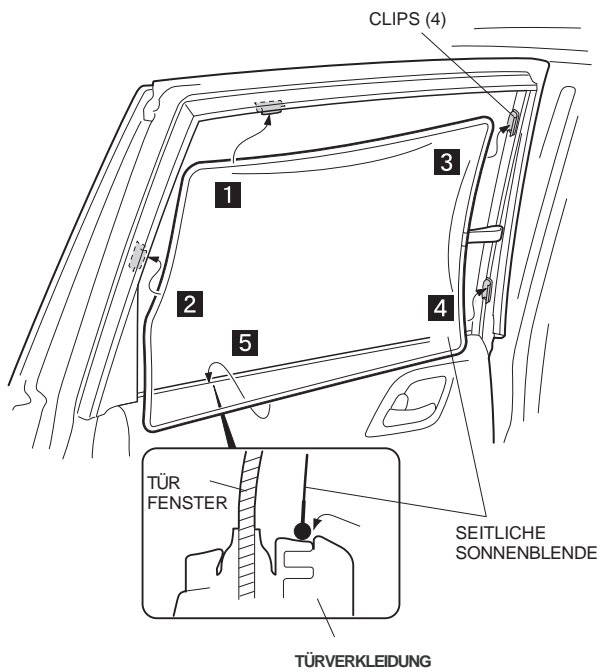


6709040T

- Wiederholen Sie das Verfahren zur Montage des Clips auf der rechten Seite.

### Montage der seitlichen Sonnenblende

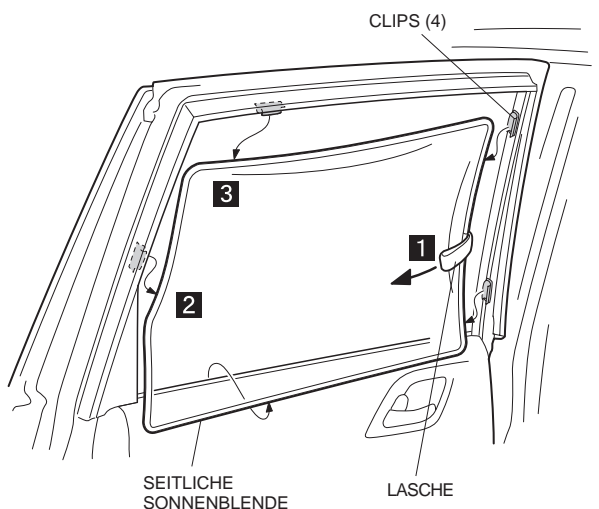
1. Montieren Sie die Sonnenblende auf den Clips in der nummerierten Reihenfolge **1** bis **4**.
2. Sichern Sie die Sonnenblende, indem sie diese an der, mit einem **5** gekennzeichneten Stelle andrücken.



5601041K

### Entfernung der seitlichen Sonnenblende

1. Halten Sie Lasche **1**, und lösen Sie die Sonnenblende vom Rest des Clips.
2. Lösen Sie die Sonnenblende in der nummerierten Reihenfolge von **2** bis **3** von den Clips..

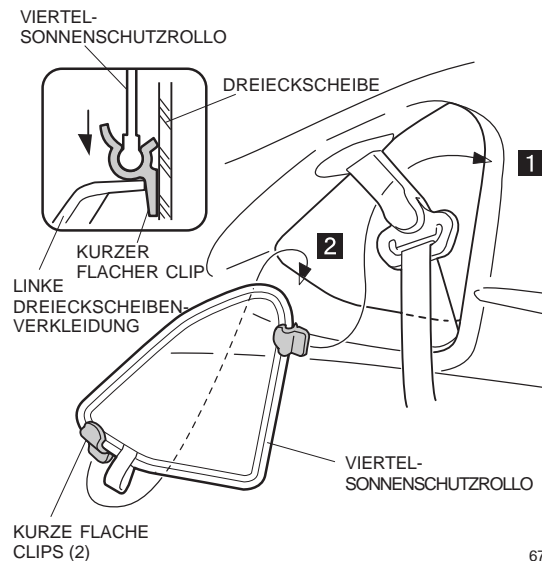


5601050K

### ■ DREIECKSCHEIBE

#### Montage des Viertel-Sonnenschutzrollos

1. Montieren Sie die zwei kurzen, flachen Clips auf dem Viertel-Sonnenschutzrollo wie gezeigt.
2. Fügen Sie die zwei kurzen, flachen Clips in die Öffnung zwischen der Scheibe und der Verkleidung in der nummerierten Reihenfolge von **1** bis **2** ein.



6709010T

3. Wiederholen Sie den Vorgang zur Montage des Viertel-Sonnenschutzrollos auf der rechten Seite.
4. Entfernen Sie die Sonnenschutzrollos in der umgekehrten Reihenfolge der Montage.



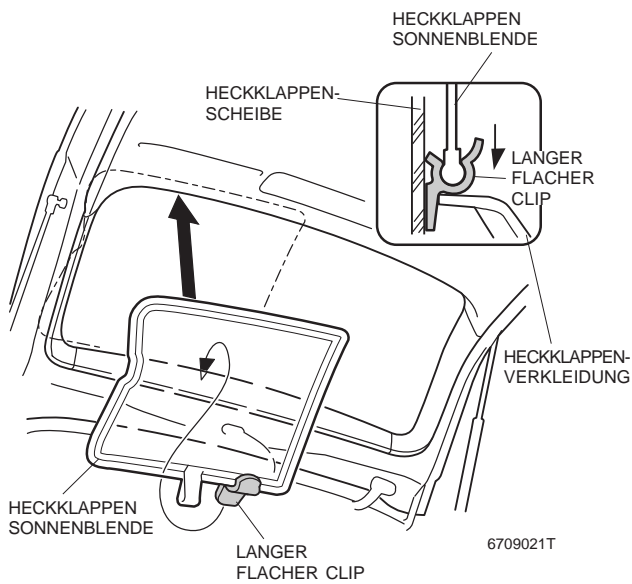
### EMPFEHLUNG

Bewahren Sie die Sonnenblende, Flach- und Verbindungsclips nach der Entfernung in einer Tasche auf.

## ■ HECKKLAPPE

### Montage der Heckklappen-Sonnenblende

1. Öffnen Sie die Heckklappe.
2. Montieren Sie den langen, flachen Clip auf dem Heckklappen-Sonnenschutzrollo wie gezeigt.
3. Fügen Sie den langen, flachen Clip in die Öffnung zwischen der Scheibe und der Verkleidung in der nummerierten Reihenfolge von **1** bis **2** ein.



4. Wiederholen Sie den Vorgang zur Montage des Heckklappen-Sonnenschutzrollos auf der rechten Seite.
5. Entfernen Sie die Sonnenschutzrollos in der umgekehrten Reihenfolge der Montage.



### EMPFEHLUNG

Bewahren Sie die Sonnenblende, Flach- und Verbindungsclips nach der Entfernung in einer Tasche auf.




# NEDERLANDS

Dank u voor de aanschaf van een Honda Access accessoire.

Lees deze handleiding even door alvorens de Honda Access accessoire in gebruik te nemen. Bewaar ter referentie de handleiding in het handschoenvakje van de auto.

- Dit product is uitsluitend ontworpen voor het gebruik in Honda auto's. Honda Access is niet aansprakelijk indien dit product in andere auto's dan Honda auto's wordt gemonteerd.  
Raadpleeg uw Honda autohandelaar voor meer informatie aangaande de geschikte modellen.
- U dient de handleiding in uw auto te bewaren. Laat de handleiding tevens in uw auto wanneer u uw auto bijvoorbeeld verkoopt.

## SPECIALE INFORMATIE

- Honda Access verschaft in deze handleiding vele belangrijke veiligheidsmaatregelen. Voor uw eigen veiligheid en de veiligheid van anderen, moet u bijzondere aandacht besteden aan alle waarschuwingen die vooraf worden gegaan door het  symbool.  
Veronachtzaming van de waarschuwingen die in deze handleiding worden gegeven, kan resulteren in ernstig letsel of zware beschadigingen.



### GEVAAR

- **Wijst op ernstig of fataal letsel, indien de betreffende aanwijzingen niet opgevolgd worden.**



### WAARSCHUWING

- **Wijst op de mogelijkheid van ernstig of fataal letsel, indien de betreffende aanwijzingen niet opgevolgd worden.**



### LET OP

- **Wijst op de mogelijkheid van lichamelijk letsel, indien de betreffende aanwijzingen niet opgevolgd worden.**

## SYMBOLLEN

- Als een instructie voorafgegaan wordt door een van de volgende symbolen, dan wordt daarin nuttig advies of informatie gegeven.



### ADVIES

- Advies om beschadiging van het product te voorkomen.
- Advies omtrent het handelen in een noodsituatie.



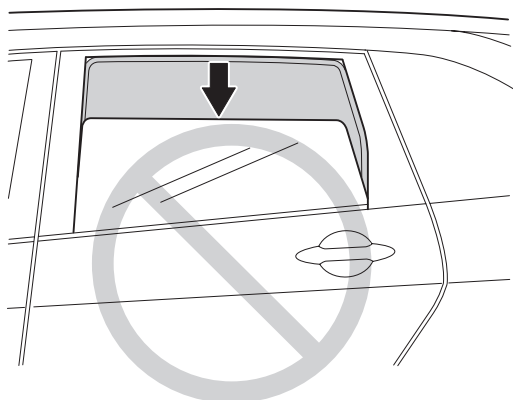
### INFORMATIE

Nuttige informatie of instructies die opgevolgd dienen te worden bij het gebruiken van het product.



## LET OP

- Laat de ruit van het achterportier niet naar beneden tijdens het rijden.



5601030K

- Het zonnescerm kan loskomen indien het niet stevig op de clip aangebracht is.
- Gebruik het zonnescerm niet wanneer het donker is.
- Om het kleefmiddel te laten drogen mag het zonnescerm de eerste 24 uur niet aangebracht worden; anders zullen de clips hun maximale kleefkracht niet bereiken en kunnen ze verloren raken.

## WERKTUIGEN EN BENODIGDHEDEN

- Meetlat
- Viltstift

## MONTAGE

### Alvorens te beginnen:

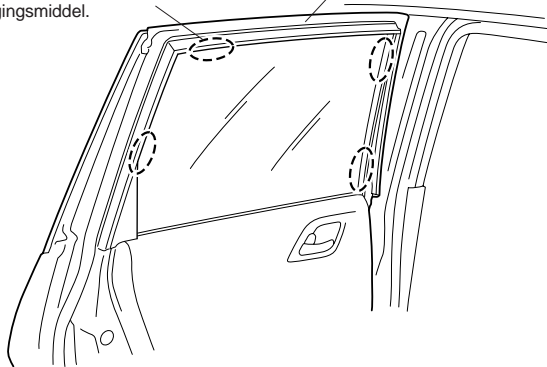
- In deze handleiding wordt de montage van het linkerzonnescerm getoond. Dezelfde procedure geldt voor het rechterzonnescerm.
- Deze kit mag enkel gemonteerd worden bij een omgevingstemperatuur van 15° C of meer. Warm de aanhectoppervlakken op met een haardroger op lage stand wanneer de omgevingstemperatuur minder dan 15° C bedraagt.
- Alvorens de zonneschermen aan te brengen dient u de aanhectoppervlakken grondig te reinigen met een reinigingsmiddel.
- Zorg ervoor de lak van de carrosserie niet te beschadigen.

## ■ ACHTERPORTIER

### De clips aanbrengen

1. Open het linkerachterportier.
2. Kijk waar de clips aangebracht zullen worden en reinig de oppervlakken met het meegeleverde reinigingsmiddel.

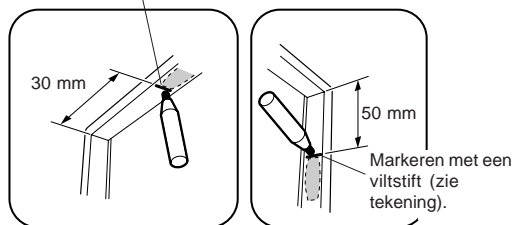
MONTAGEPLAATSEN VAN DE CLIPS (4) LINKERACHTERPORTIER  
 • Reinig het oppervlak met een reinigingsmiddel.



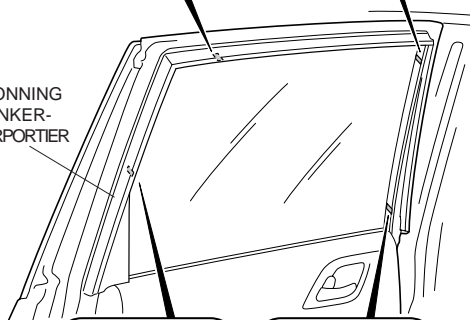
5107032H

3. Meet elke montageplaats voor de clips op volgens de aangegeven afmetingen.
4. Markeer de afgemeten plaatsen met een viltstift op de portieruitsponning.

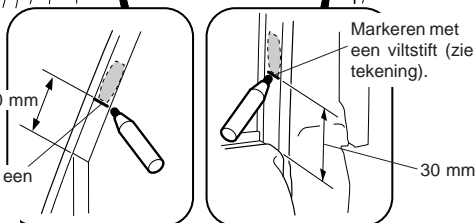
Markeren met een viltstift (zie tekening).



UITSPONNING VAN LINKER-ACHTERPORTIER



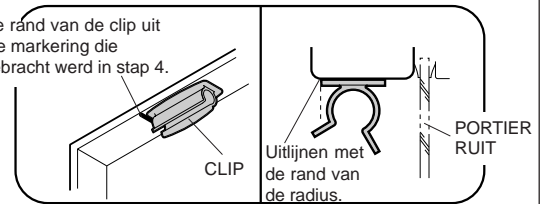
Markeren met een viltstift (zie tekening).



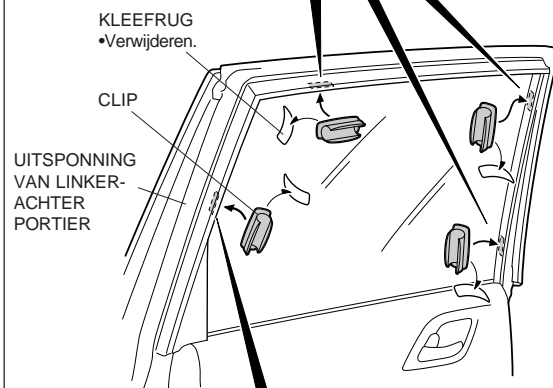
6709030T

5. Verwijder de kleefrug van elke clip.
6. Lijn de rand van de clips uit met de markering op de portieruitsponning en breng de clips op de uitspanning aan.
  - Blijf na het aanbrengen van de clip de kleefband op de achterkant van de clip gedurende 15 seconden stevig tegen de portieruitsponning aandrukken.

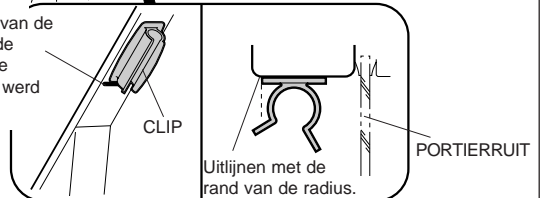
Lijn de rand van de clip uit met de markering die aangebracht werd in stap 4.



KLEEFRUG  
 • Verwijderen.



Lijn de rand van de clip uit met de markering die aangebracht werd in stap 4.

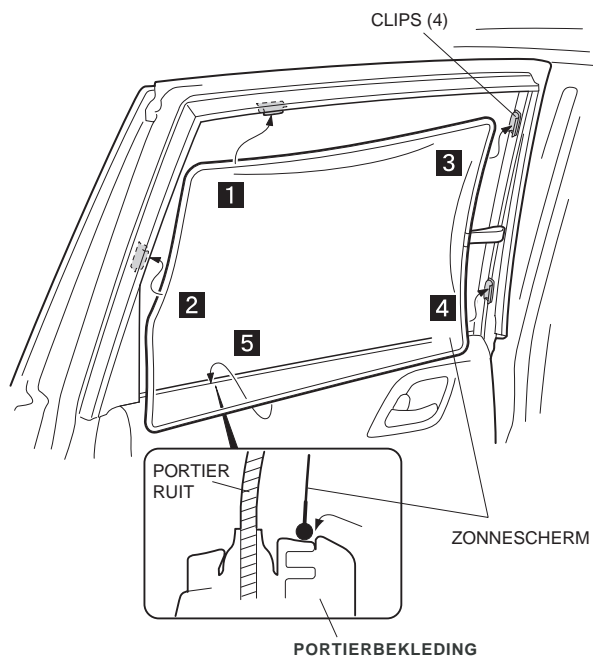


6709040T

7. Herhaal deze procedure voor het aanbrengen van de clips op de rechterkant.

### Het zonnescherm aanbrengen

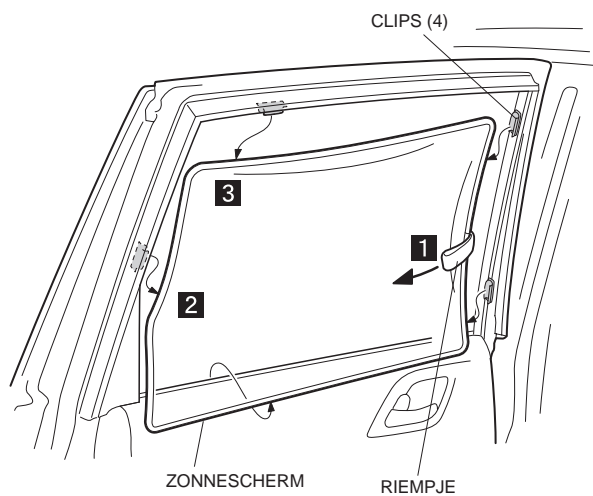
1. Breng het zonnescherm op de clips aan in de volgorde van **1** tot **4**.
2. Maak het zonnescherm vast door het in het punt **5** te duwen.



5601041K

### Het zonnescherm aanbrengen

1. Trek aan het riempje **1** om het zonnescherm uit de andere clip te trekken.
2. Trek het zonnescherm uit de clips in de volgorde van **2** tot **3**.

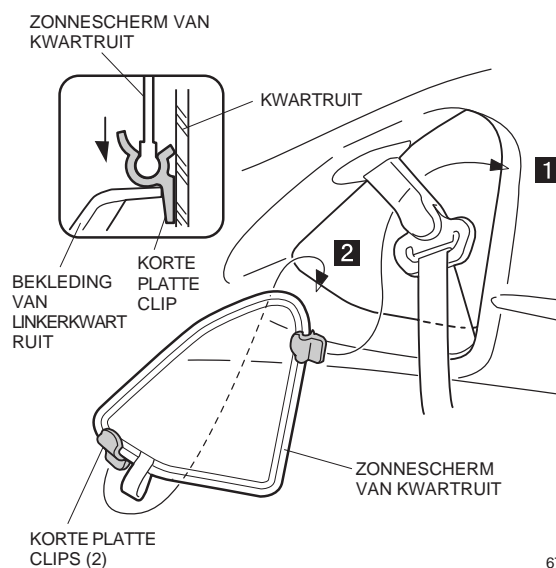


5601050K

### ■ KWARTRUIT

#### Het zonnescherm van de kwartruit aanbrengen

1. Breng de twee korte platte clips op het zonnescherm van de kwartruit aan (zie tekening).
2. Duw de twee korte platte clips in de opening tussen de ruit en de bekleding in de volgorde van **1** tot **2**.



6709010T

3. Herhaal deze procedure om het zonnescherm van de rechterkwartruit aan te brengen.
4. Verwijder de zonneschermen in omgekeerde volgorde van aanbrengen.

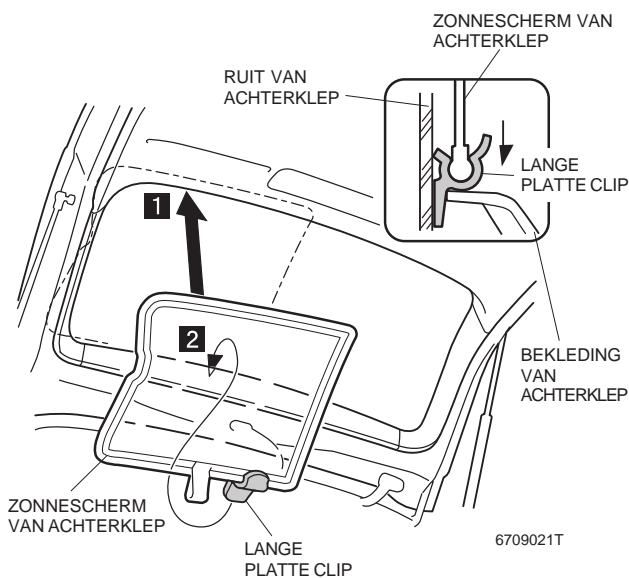
### ADVIES

Nadat u de zonneschermen verwijderd heeft, bergt u de zonneschermen, platte clips en dubbele clips het best op in een zak.

## ■ ACHTERKLEP

### Het zonnescerm van de achterklep aanbrengen

1. Open de achterklep.
2. Breng de lange platte clip op het zonnescerm van de achterklep aan (zie tekening).
3. Duw de lange platte clip in de opening tussen de ruit en de bekleding in de volgorde van **1** tot **2**.



4. Herhaal deze procedure om het rechterzonnescerm van de achterklep aan te brengen.
5. Verwijder de zonneschermen in omgekeerde volgorde van aanbrengen.



### ADVIES

Nadat u de zonneschermen verwijderd heeft, bergt u de zonneschermen, platte clips en dubbele clips het best op in een zak.


# ITALIANO

Grazie per aver acquistato un prodotto accessorio di Honda Access.

Leggere questo manuale di istruzioni prima di usare il prodotto accessorio Honda Access e conservarlo nel cassetto ripostiglio per consultazioni future.

- Questo prodotto è stato progettato per essere usato solo con automobili Honda. Honda Access declina ogni responsabilità del prodotto installato su automobili diverse dalle automobili Honda utilizzabili. Per informazioni riguardo i modelli utilizzabili, contattare il concessionario Honda.
- Il manuale di istruzioni deve essere considerato parte fissa del veicolo. Deve stare sempre nel veicolo e accompagnarlo in caso di vendita del veicolo.

## MESSAGGI SPECIALI

- In questo manuale, Honda Access fornisce numerosi ed importanti messaggi di sicurezza. Per la vostra e l'altrui sicurezza, prestate molta attenzione alle avvertenze precedute da questo simbolo . Il non rispetto delle avvertenze contenute in questo manuale, può provocare gravi lesioni o incidenti.



### PERICOLO

- **Informazione importante che segnala una situazione suscettibile di provocare gravi lesioni o morte se le istruzioni fornite sono disattese (Non applicabile).**



### ATTENZIONE

- **Informazione importante che indica l'elevata possibilità di gravi lesioni o morte se le istruzioni sono disattese. (Non applicabile)**



### AVVERTENZA

- **Informazione che indica la possibilità di lesioni se le istruzioni sono disattese. (Non applicabile)**

## SIMBOLI

- Le istruzioni precedute dai simboli seguenti offrono informazioni e consigli di grande aiuto.



### CONSIGLIO

- Consigli per evitare danneggiamenti del prodotto.
- Consigli per le situazioni d'emergenza.



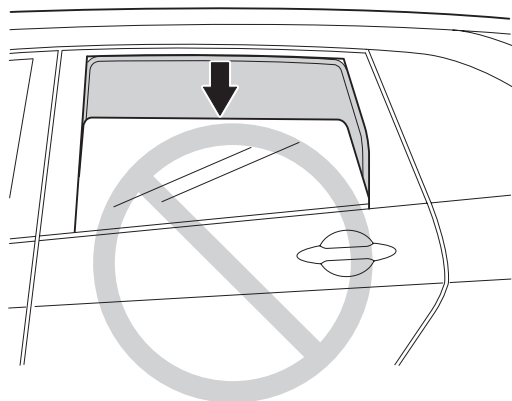
### INFORMAZIONI

Istruzioni e informazioni utili per utilizzare bene il prodotto.



## AVVERTENZA

- **Non muovere il vetro del finestrino posteriore durante la guida.**



5601030K

- **La tendina parasole potrebbe staccarsi se non è installata saldamente alla clip.**
- **La tendina parasole non va usata nelle ore notturne.**
- **Per consentire all'adesivo di fare presa, non installare la tendina parasole per le 24 ore successive; in caso contrario, le clip non raggiungeranno la loro massima forza adesiva e potrebbero andare perse.**

## STRUMENTI ED ATTREZZATURE RICHIESTI

- Metro
- Pennarello

## INSTALLAZIONE

### Prima di iniziare:

- Nelle presenti istruzioni, le illustrazioni mostrano l'installazione della tendina parasole laterale sinistra. La stessa procedura vale per la tendina parasole laterale destra.
- Questo kit va installato solo se la temperatura ambiente è di 15°C (60° F) o superiore. Riscaldare le superfici di collegamento con un asciugacapelli impostato alla potenza minima se la temperatura ambiente è inferiore a 15°C (60°F).
- Prima di montare le tendine parasole, pulire accuratamente le superfici di collegamento con un detergente.
- Fare estrema attenzione a non danneggiare le finiture della vernice della carrozzeria.

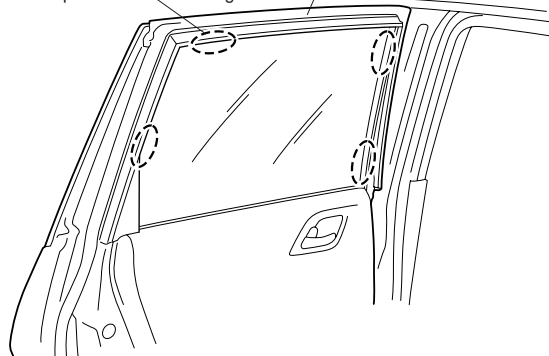
## ■ SPORTELLO POSTERIORE

### Installazione della clip

1. Aprire lo sportello posteriore sinistro.
2. Verificare i punti in cui installare le clip e pulire la superficie con il detergente in dotazione.

PUNTI DI INSTALLAZIONE DELLE CLIP (4) SPORTELLO POSTERIORE SINISTRO

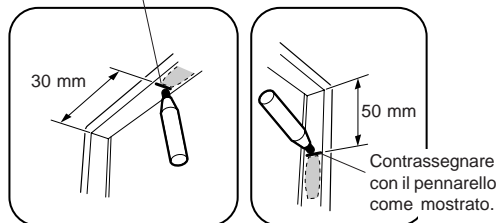
- Pulire la superficie con un detergente.



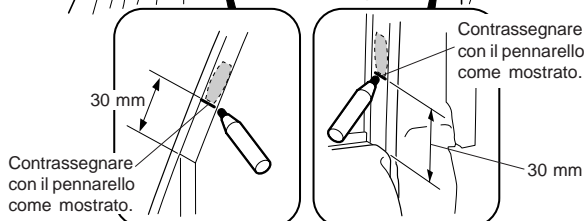
5107032H

3. Definire la posizione di installazione di ciascuna clip in base alle misure mostrate.
4. Con un pennarello contrassegnare la posizione delle misure del telaio dello sportello.

Contrassegnare con il pennarello come mostrato.

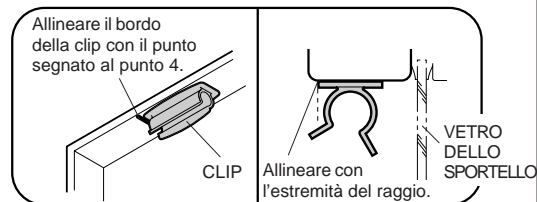


TELAIO SPORTELLO POSTERIORE SINISTRO

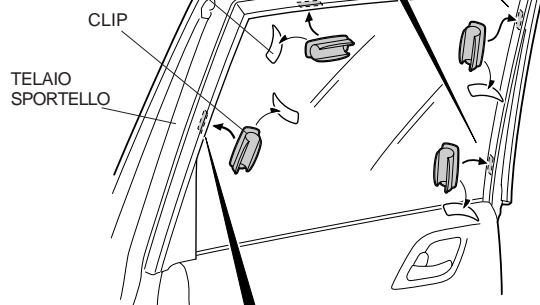


6709030T

5. Rimuovere il retro adesivo da ciascuna clip.
6. Allineare il bordo della clip con il contrassegno sul telaio dello sportello ed attaccare la clip sullo sportello.
  - Tenere saldamente premuto il lato adesivo del retro della clip contro il telaio dello sportello per 15 secondi dopo aver attaccato la clip.



RETRO ADESIVO  
• Rimuovere.



Allineare il bordo della clip con il punto segnato al punto 4.



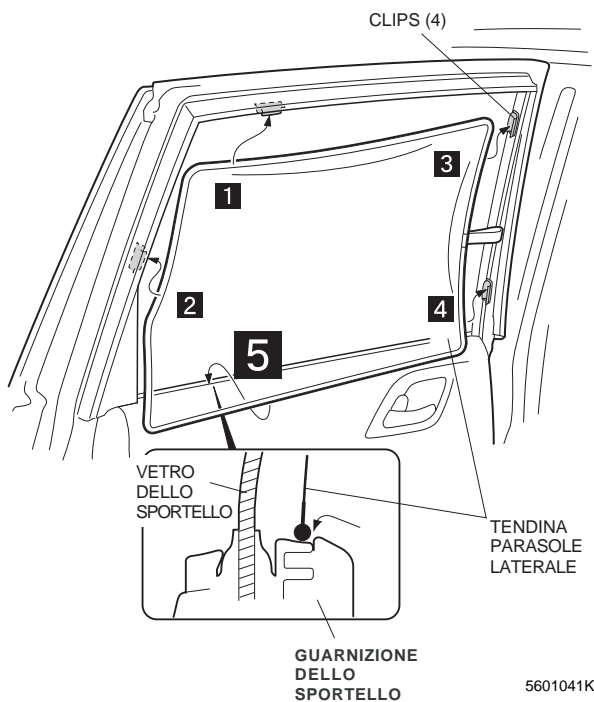
6709040T

7. Ripetere la procedura per installare la clip sul lato destro.



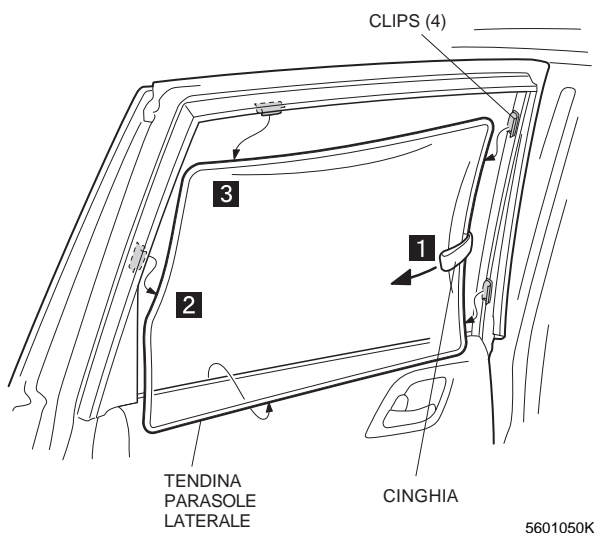
### Installazione della tendina parasole laterale

1. Montare la tendina parasole sulle clip nell'ordine numerato da **1** a **4**.
2. Fissare la tendina parasole premendola al punto indicato a **5**.



### Rimozione della tendina parasole laterale

1. Tenendo la cinghia **1** liberare la tendina dalle altre clip.
2. Sganciare la tendina parasole dalle clip nell'ordine numerato da **2** a **3**.

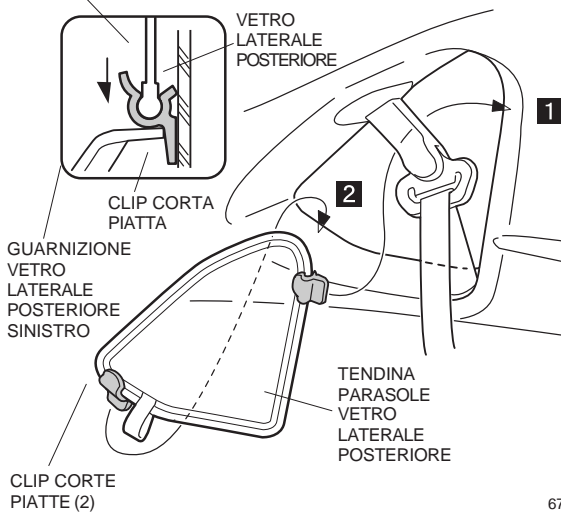


### ■ VETRO LATERALE POSTERIORE

#### Installazione della tendina parasole per il vetro laterale posteriore

1. Installare le due clip corte piatte sul lato della tendina parasole per il vetro laterale posteriore, come mostrato.
2. Inserire le due clip corte piatte nella scanalatura tra il vetro e la guarnizione secondo la sequenza numerata da **1** a **2**.

TENDINA PARASOLE VETRO LATERALE POSTERIORE



3. Ripetere la procedura per installare la tendina parasole per il vetro laterale posteriore sul lato destro.
4. Rimuovere le tendine parasole nell'ordine inverso dell'installazione.



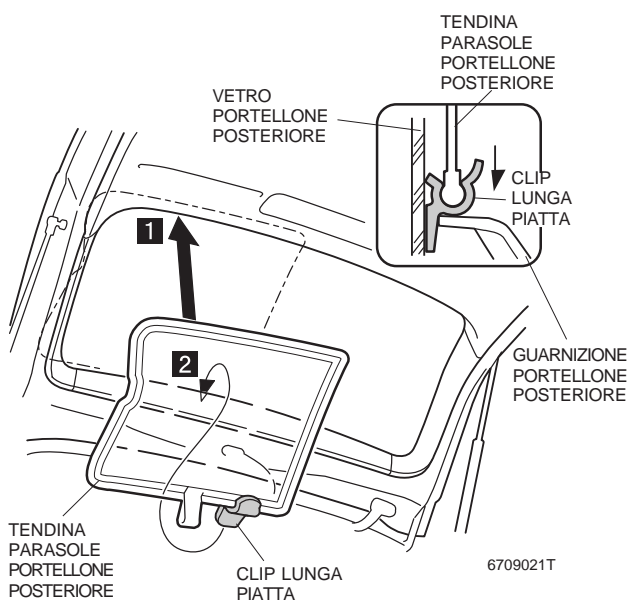
### CONSIGLIO

Dopo aver rimosso le tendine parasole, conservare in una borsa insieme alle clip piatte e alle clip doppie.

## ■ PORTELLONE PORTABAGAGLI

### Installing the Tailgate Sunshade

1. Aprire il portellone del portabagagli.
2. Installare la clip lunga piatta sul lato della tendina parasole per il portellone posteriore, come mostrato.
3. Inserire la clip lunga piatta nella scanalatura tra il vetro e la guarnizione secondo la sequenza numerata da **1** a **2**.



4. Ripetere la procedura per installare la tendina parasole per il vetro del portellone posteriore sul lato destro.
5. Rimuovere le tendine parasole nell'ordine inverso dell'installazione.



### CONSIGLIO

Dopo aver rimosso le tendine parasole, conservarle in una borsa insieme alle clip piatte e alle clip doppie.


# ESPAÑOL

Le agradecemos que haya comprado un producto Honda Access.

Tenga la bondad de leer este Manual del Propietario antes de utilizar el producto Honda Access, y guarde el manual en la guantera para usarlo en el futuro.

- Este producto ha sido diseñado para usarse exclusivamente con los automóviles Honda. Honda Access no se responsabiliza si este producto se instala en un vehículo que no sea el automóvil Honda para el que fue producido. Si desea mayor información sobre los modelos para los cuales ha sido producido por favor diríjase a su representante de autos Honda.
- El Manual del propietario debe considerarse como un elemento permanente de su vehículo. Debe estar siempre en el vehículo y debe quedarse en el vehículo si éste fuera vendido.

## MENSAJES ESPECIALES

- En este manual Honda Access proporciona muchos mensajes de seguridad importantes. Por su propia seguridad y la de los demás, por favor preste especial atención a todas las advertencias que vayan precedidas de este símbolo de alerta . El incumplimiento de las advertencias que contiene este Manual puede ocasionar accidentes o lesiones graves.



### PELIGRO

- Indica que si no se cumple con las instrucciones el resultado será lesiones corporales o incluso la muerte. (No corresponde)



### IMPORTANTE

- Indica que existe una gran posibilidad de que ocurran lesiones graves o muerte si no se cumple con las instrucciones. (No corresponde)



### PRECAUCIÓN

- Indica que existe la posibilidad de que ocurran lesiones personales menores si no se cumple con las instrucciones.

## SIMBOLOS

- Las instrucciones precedidas de los siguientes símbolos significan que contienen información o consejos útiles.



### CONSEJO

- Da consejos para evitar que el producto sufra algún daño
- Da consejos para manejar situaciones de emergencia.



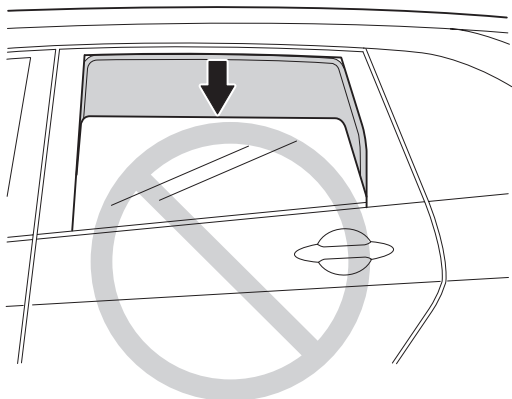
### INFORMACIÓN

Da información útil o instrucciones que deben seguirse para usar el producto.



## PRECAUCIÓN

- **No mueva la luneta de la puerta trasera durante la conducción.**



5601030K

- **El protector solar puede soltarse si no está firmemente montado en la presilla.**
- **El protector solar no debe usarse durante las horas de oscuridad.**
- **Para permitir que el adhesivo solidifique adecuadamente no instale el protector solar durante 24 horas, de lo contrario si las presillas no alcanzan su máximo poder adhesivo pueden soltarse**

## HERRAMIENTAS Y MATERIAL NECESARIO

- Cinta métrica
- Rotulador

## INSTALACIÓN

### Antes de empezar:

- En estas instrucciones, las ilustraciones muestran el protector solar del lado izquierdo. El mismo procedimiento se aplica al protector solar del lado derecho.
- Este juego solo debe instalarse si la temperatura ambiente es de 15°C (60°F) o superior, y si la temperatura es inferior debe calentar las superficies a pegar con un secador del pelo en la posición BAJA.
- Antes de fijar los protectores solares, limpie bien las superficies a pegar con un producto de limpieza.
- Tenga mucho cuidado de no dañar la pintura de la carrocería.

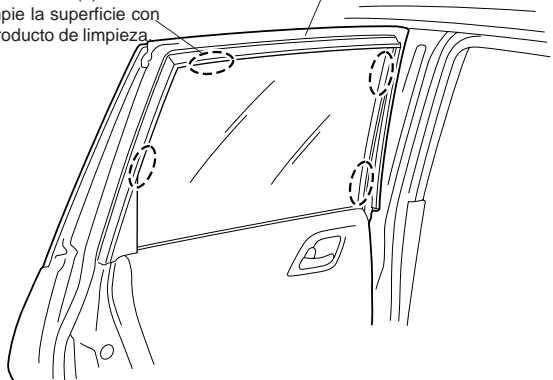
## ■ PUERTA TRASERA

### Para montar la presilla

1. Abra la puerta trasera.
2. Compruebe las posiciones en que se han instalado las presillas y limpie las superficies con el limpiador que lleva el juego.

POSICIONES DE INSTALACIÓN DE LA PRESILLA (4)

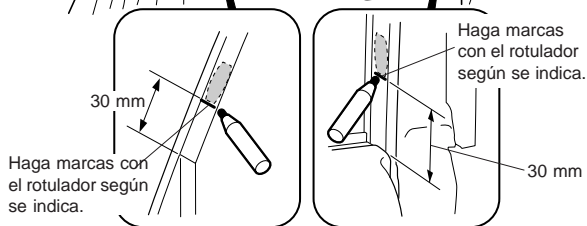
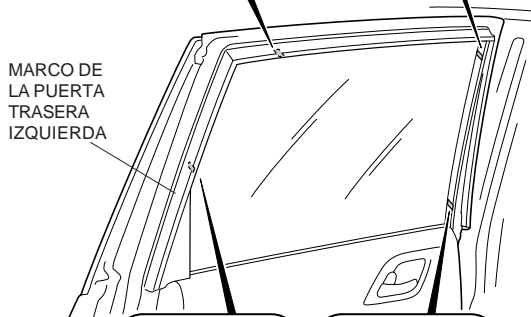
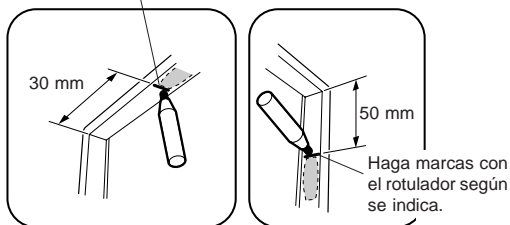
- Limpie la superficie con un producto de limpieza



5107032H

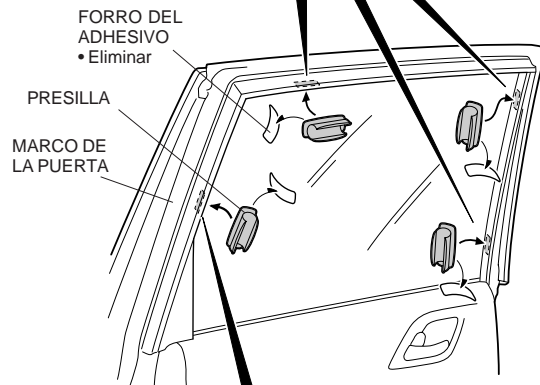
3. Mida cada posición de instalación de la presilla según las dimensiones indicadas.
4. Marque con un rotulador la posición de la dimensión medida del marco de la puerta.

Haga marcas con el rotulador según se indica.



6709030T

5. Quite el forro del adhesivo de cada presilla.
6. Alinee el borde de la presilla con la marca en el marco de la puerta y fije la presilla en el marco.
  - Mantenga la cinta adhesiva del lado posterior de la presilla firmemente contra el marco de la puerta durante 15 segundos después de fijar el clip.

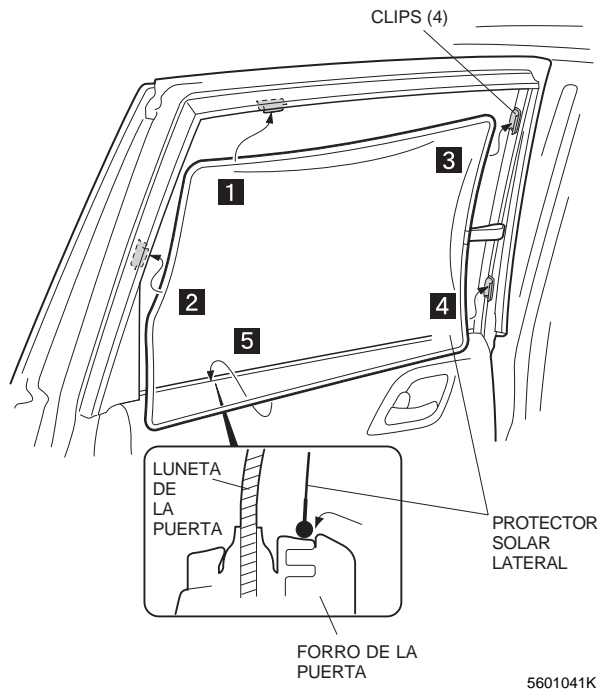


6709040T

7. Repita el procedimiento para instalar el clip del lado derecho.

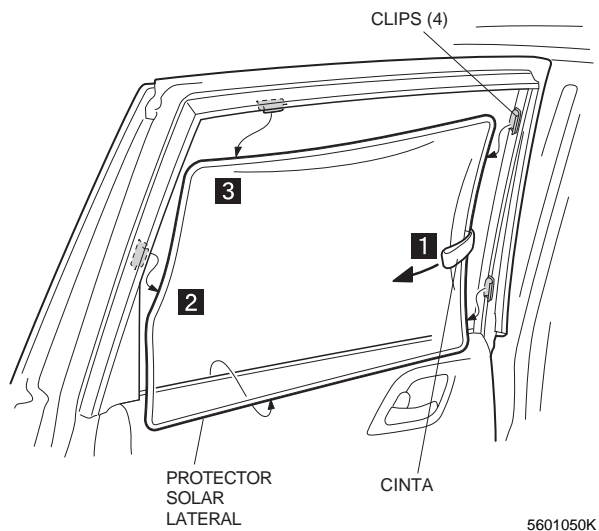
### Instalación del protector solar lateral

1. Instalación del protector solar lateral **1** a **4**.
2. Fije el protector solar presionándolo en el punto de **5**.



### Desmontaje del protector solar

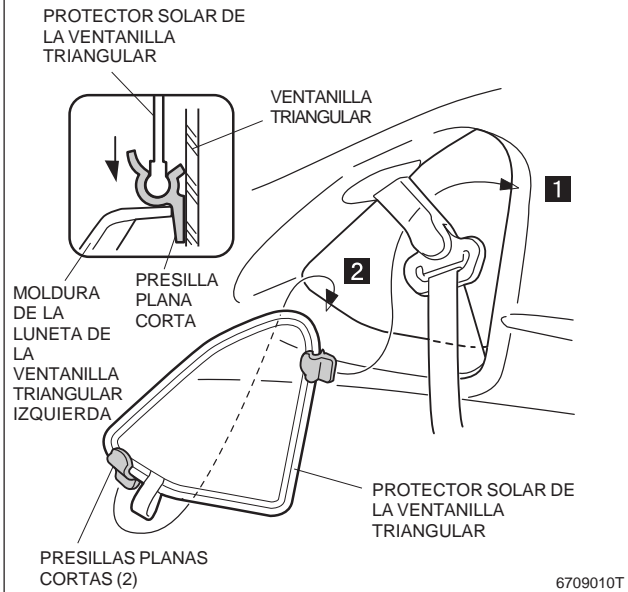
1. Manteniendo la cinta **1**, suelte el protector solar del resto del clip
2. Suelte el protector solar por las presillas en la secuencia numerada de **2** a **3**.



### VENTANILLA TRIANGULAR

#### Instalación de la Ventanilla Triangular

1. Instale las dos presillas planas cortas sobre el protector solar según se indica.
2. Inserte las dos presillas planas cortas en el espacio entre el vidrio y la moldura en el orden numerado **1** y **2**.



3. Repita el procedimiento para instalar el protector solar de la ventanilla triangular derecha.
4. Para quitar los protectores solares hágalo en orden inverso a la instalación.



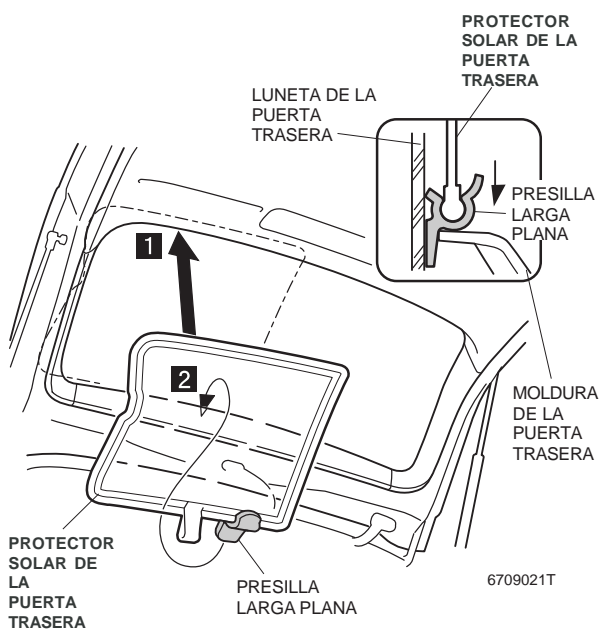
### CONSEJO

Después de quitar los protectores solares, guarde los protectores solares, las presillas planas y las presillas de unión en una bolsa.

## ■ PUERTA TRASERA

### Instalación del protector solar del portón trasero

1. Abra el portón trasero.
2. Instale la presilla larga plana en el protector solar de la puerta trasera según se indica.
3. Inserte la presilla larga plana en el espacio entre la luneta y la moldura en el orden numerado **1** y **2**.



4. Repita el procedimiento para instalar el protector solar de la puerta trasera del lado derecho
5. Para quitar los protectores solares hágalo en orden inverso a la instalación.



### CONSEJO

Después de quitar los protectores solares, guarde los protectores solares, las presillas planas y las presillas de unión en una bolsa.


# PORTUGUÊS

Obrigado por ter comprado um Produto de Acesso Honda.

Por favor leia este Manual do Proprietário antes de usar o Produto de Acesso Honda e guarde-o no porta-luvas para referência futura.

- Este produto é desenhado para ser usado exclusivamente para os carros da Honda. Acesso Honda não é responsável pelo produto instalado em outros carros que não sejam Honda. Para informações nos modelos a ser aplicado, por favor contate o seu revendedor Honda.
- O Manual do Proprietário deve ser considerado uma parte permanente do seu veículo. Deve sempre permanecer no veículo e ficar no o veículo se este for vendido.

## MENSAGENS ESPECIAIS

- Acesso Honda providencia muitas mensagens importantes de segurança neste Manual. Para segurança e segurança dos outros, preste atenção à todos avisos que precedem este símbolo de alerta . Se não se seguir os avisos contidos no Manual, poderá ter machucaduras sérias ou acidentes.



### PERIGO

- Indica que pode resultar machucaduras severas na pessoa ou morte se as instruções não forem seguidas.(Não aplicável)



### AVISO

- Indica a possibilidade de que sérios machucados ou morte podem acontecer se as instruções não forem seguidas.(Not applicable)



### CAUTELA

- Indica a possibilidade de acontecer pequenos machucados se as instruções não forem seguidas.

## SÍMBOLOS

- Se as instruções forem precedidas pelos seguintes símbolos, eles darão conselhos úteis ou sugestões.



### CONSELHO

- Dá conselho para se prevenir danos no produto
- Dá conselhos para se agir em situações de emergência.



### INFORMAÇÃO

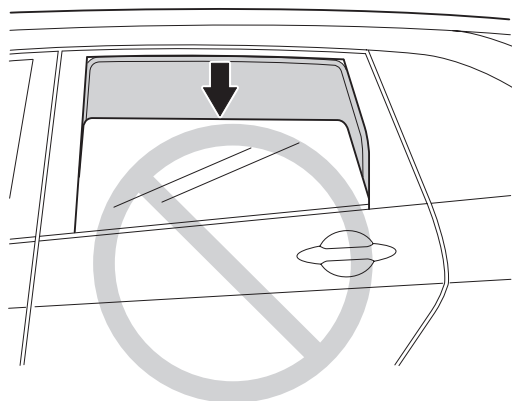
Dá informação útil ou instruções a serem seguidas quando se usar o produto.





## CAUTELA

- Não mova a o vidro da janela traseira durante enquanto estiver dirigindo.



5601030K

- O quebra-luz poderá cair se não for instalado seguramente no clipe.
- O quebra-luz não deverá ser utilizado durante as horas escuras.
- Para que o adesivo se "amadureça", não instale o quebra-luz por 24 horas; se não, os cliques não atingirão a máxima fôrça de adesão e poderão-se soltar.

## INSTRUMENTOS E ACESSÓRIOS NECESSÁRIOS

- Régua
- Caneta

## INSTALAÇÃO

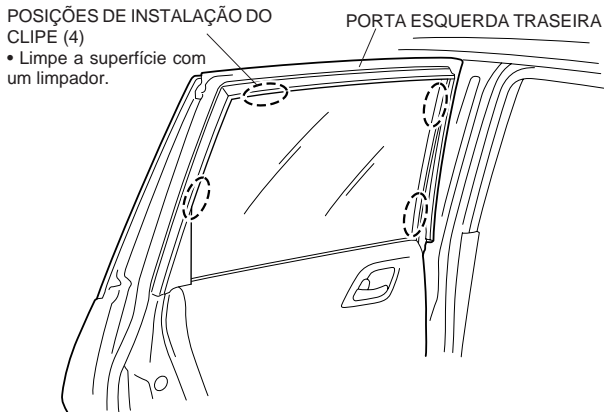
### Antes de Você dar Início:

- Nestas instruções, as ilustrações mostram o quebra-luz do lado esquerdo sendo instalado. O mesmo procedimento serve para o quebra-luz do lado direito.
- Este conjunto poderá sómente ser instalado se a temperatura ambiente for de 15°C ou acima. Aqueça as superfícies de colagem com um secador de cabelos ajustado na temperatura baixa (LOW) quando a temperatura ambiente estiver abaixo dos 15°C.
- Antes de fixar os quebra-luzes, limpe bem as superfícies de colagem com um limpador.
- Tenha extremo cuidado em não danificar a pintura da carroçaria.

## ■ PORTA TRASEIRA

### Instalando o Clipe

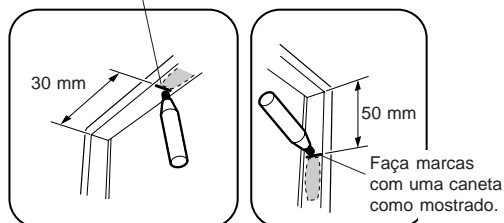
1. Abra a porta esquerda traseira.
2. Verifique as posições onde os cliques são instalados, e limpe as superfícies com o limpador fornecido do conjunto.



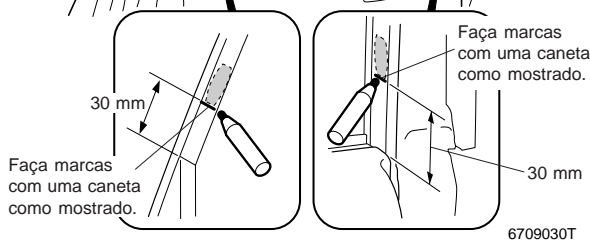
5107032H

3. Meça cada posição de instalação do clipe nas dimensões mostradas.
4. Marque a posição da dimensão medida da moldura da porta com uma caneta.

Faça marcas com uma caneta como mostrado.

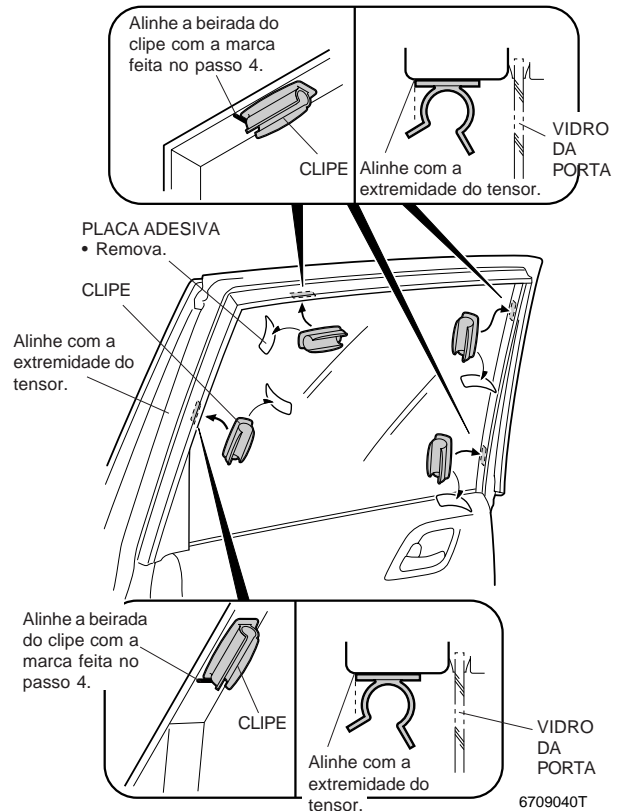


MOLDURA DA PORTA ESQUERDA TRASEIRA



6709030T

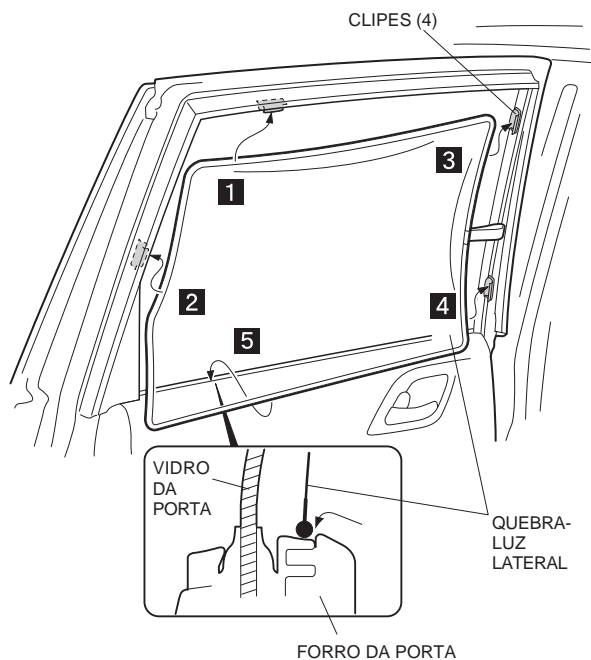
5. Remova a placa adesiva de cada clipe.
6. Alinhe a beirada do clipe com a marca da moldura da porta, e fixe o clipe na moldura.
  - Segure firmemente a fita adesiva da parte de trás do clipe contra a moldura da porta por 15 segundos depois de ter fixado o clipe.



7. Repita o procedimento para instalar o clipe no lado direito.

### Instalando o Quebra-Luz Lateral

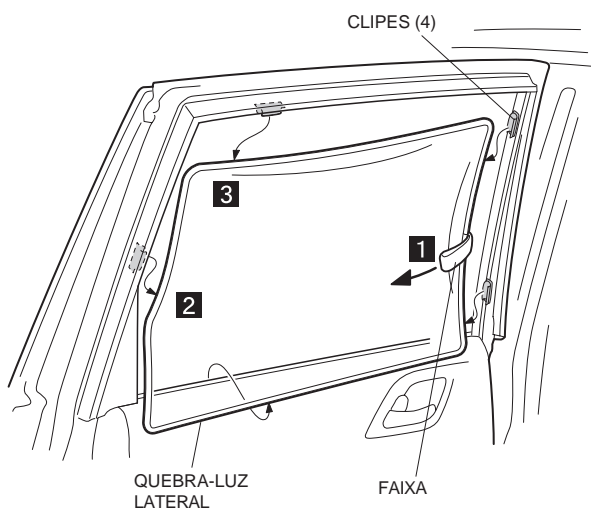
1. Instale o quebra-luz nos cliques na sequência numerada de **1** até **4**.
2. Fixe o quebra-luz, empurrando-o no ponto do **5**.



5601041K

### Removendo o Quebra-Luz Lateral

1. Segurando a faixa **1**, solte o quebra-luz do restante do clipe.
2. Solte o quebra-luz dos cliques na sequência numerada de **2** até **3**.

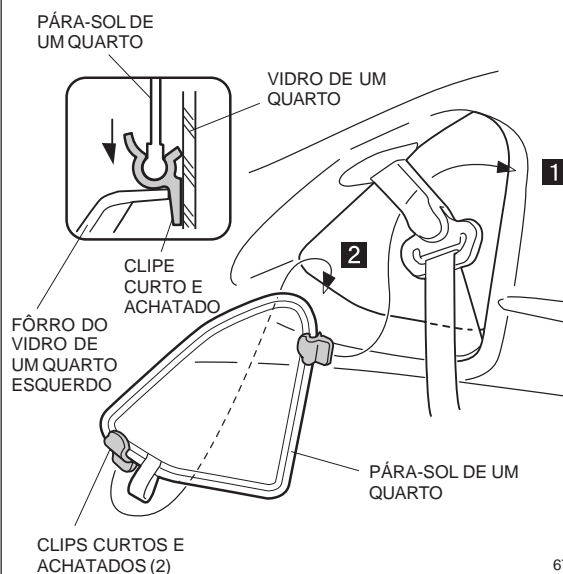


5601050K

### VIDRO DE UM QUARTO

#### Instalando o Pára-Sol de um Quarto

1. Instale os dois clips curtos e achatados no pára-sol de um quarto como mostrado.
2. Insira os dois clips curtos e achatados na abertura entre o vidro e o fôrro, na sequência numerada de **1** até **2**.



6709010T

3. Repita o procedimento para instalar o pára-sol de um quarto no lado direito.
4. Remova os pára-sois na ordem reversa de instalação.



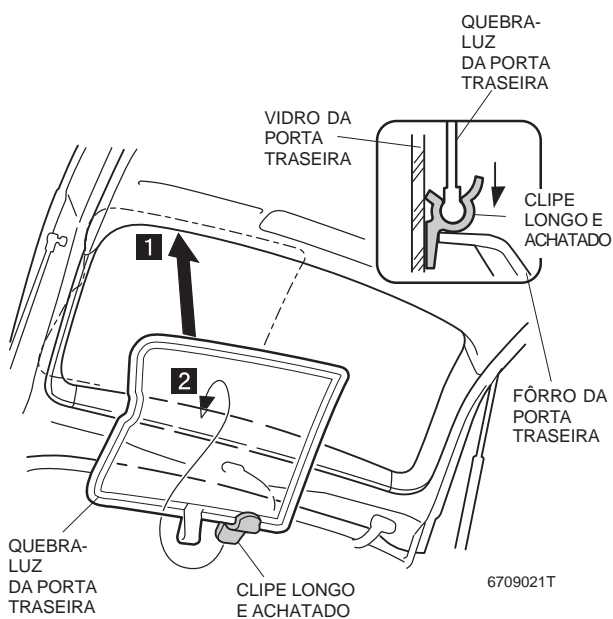
#### CONSELHO

Depois de ter removido os quebra-luzes, guarde os quebra-luzes, os cliques chatos e os cliques de união numa bolsa.

## ■ PORTA TRASEIRA

### Instalando o Quebra-Luz da Porta Traseira

1. Abra a porta traseira.
2. Instale o clipe longo e achatado no pára-sol da porta traseira como mostrado.
3. Insira o clipe longo e achatado na abertura entre o vidro e o fôrro na sequência numerada de **1** até **2**.



4. Repita o procedimento para instalar o pára-sol da porta traseira no lado direito.
5. Remova os pára-sois na ordem reversa de instalação.



### CONSELHO

Depois de ter removido os quebra-luzes, guarde os quebra-luzes, os cliques chatos e os cliques de união numa bolsa.


# SVENSKA

Tack för du köpt en produkt från Honda Access.

**Läs denna bruksanvisning innan du använder produkten från Honda Access och förvara den i handskfacket för framtida bruk.**

- Denna produkt är utformad för att endast användas med bilar från Honda. Honda Access påtar sig inget ansvar om produkten monteras i andra bilar än relevanta bilar från Honda.
- Kontakta din Honda-återförsäljare för information om relevanta modeller. Bruksanvisningen ska behandlas som en integrerad del av ditt fordon. Den ska alltid medfölja fordonet och följa med fordonet om det säljs.

## SÄRSKILDA MEDDELANDEN

- Honda Access ger i denna bruksanvisning många viktiga säkerhetsanvisningar. För din och andras säkerhet, var särskilt uppmärksam på alla varningar som föregås av denna varningssymbol . Om inte de varningar som finns i denna bruksanvisning respekteras, kan detta medföra allvarliga skador eller olyckor.



### FARA

- Anger att om sådana anvisningar inte följs, kan detta medföra allvarliga personskador eller döden. (Inte tillämpligt)



### VARNING

- Anger att om sådana anvisningar inte följs, finns det stora möjligheter att detta kan medföra allvarliga personskador eller döden. (Inte tillämpligt)



### FÖRSIKTIGHET

- Anger att det finns en möjlighet att begränsad personskada kan bli följderna om anvisningarna inte följs.

## SYMBOLER

- Om anvisningarna föregås av följande symboler, innehåller de nyttiga råd eller upplysningar.



### RÅD

- Ger råd för att undvika att produkten skadas.
- Ger råd för att kunna hantera nödsituationer.



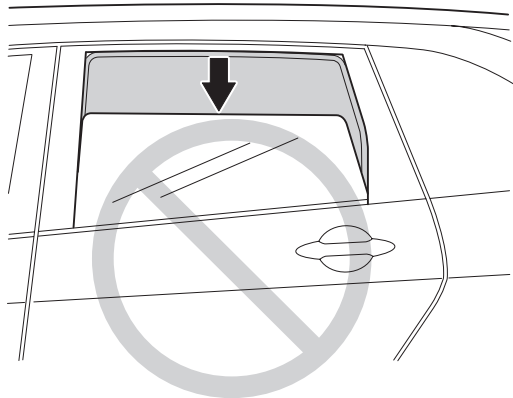
### INFORMATION

Ger råd för att kunna hantera nödsituationer.



## FÖRSIKTIGHET

- Rör inte baddörrsrutan under körning.



5601030K

- Solskyddet kan falla av om det inte sitter stadigt på clipset.
- Solskyddet får inte användas i mörker.
- Låt fästmedlet "härda", genom att inte montera solskyddet på 24 timmar. Clipsen kommer annars inte att uppnå maximal fäststyrka och kan ramla av.

## VERKTYG OCH MATERIAL SOM BEHÖVS

- Måttband
- Filtpenna

## MONTERING

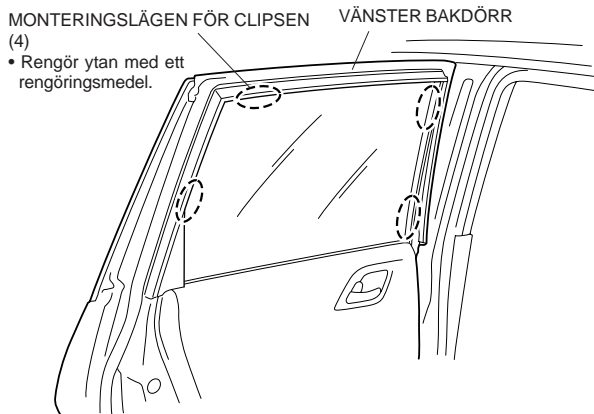
### Innan du börjar:

- I dessa anvisningar visar illustrationerna montering av vänster sidosolskydd. Samma förfarande gäller för höger sidosolskydd.
- Denna sats ska endast monteras om omgivande temperatur är 15°C eller högre. Värm fästytorna med en hårtork inställd på LÅG värme om omgivande temperatur är 15°C eller lägre.
- Rengör noggrant fästytorna med ett rengöringsmedel innan solskydden fästs.
- Var oerhört försiktig, så att lacken inte skadas.

## ■ BAKDÖRR

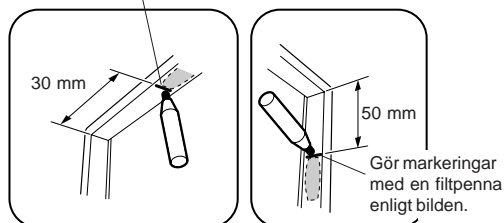
### Montera clipset

1. Öppna vänster baktörr.
2. Kontrollera på vilka ställen clipset monteras och rengör ytorna med det rengöringsmedel som medföljer satsen.

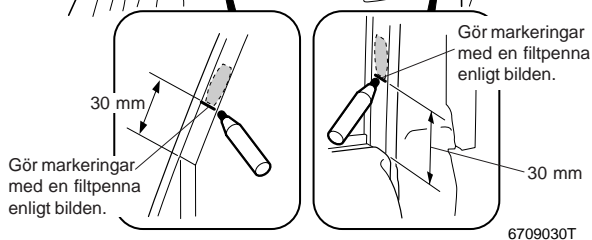


3. Mät upp var clipset ska monteras enligt de mått som visas på bilden.
4. Märk med en filtpenna ut på dörrbågen de ställen du mäter upp.

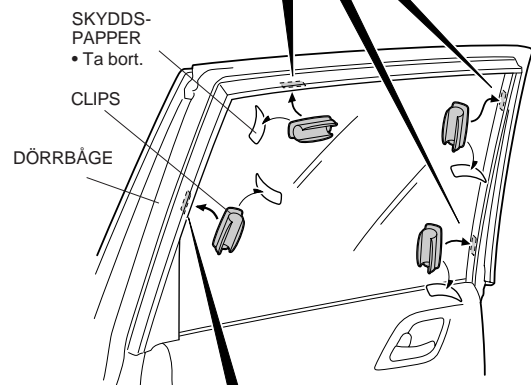
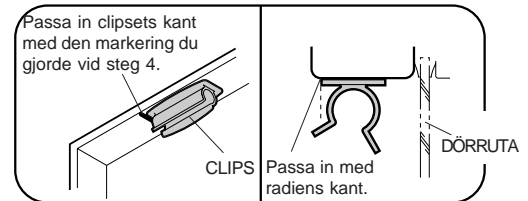
Gör markeringar med en filtpenna enligt bilden.



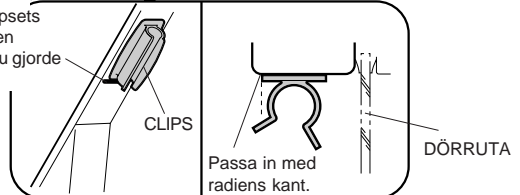
VÄNSTER BAKRE DÖRRBÅGE



5. Ta bort skyddspapperen från clipset.
6. Passa in clipsets kant med markeringen på dörrbågen och fäst clipset på denna.
  - Håll clipset stadigt mot dörrbågen under 15 sekunder efter att du fäst det.



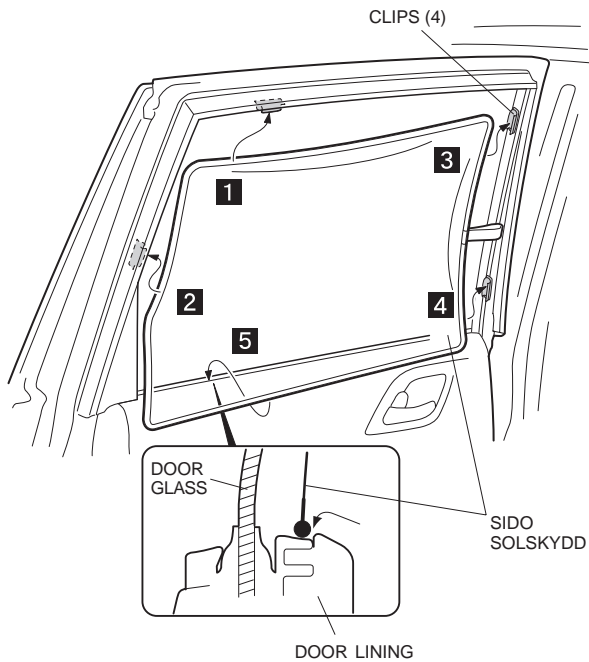
Passa in clipsets kant med den markering du gjorde vid steg 4.



7. Upprepa förfarandet för att montera clipset på höger sida.

### Montera sidosolskyddet

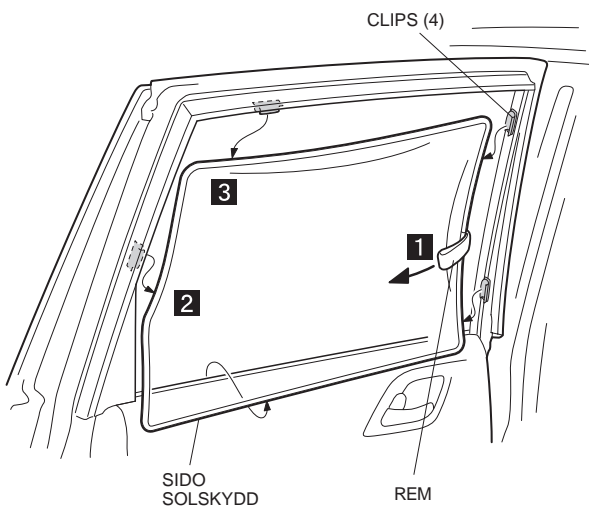
1. Montera solskyddet på clipset och följ nummerordningen **1** till **4**.



5601041K

### Ta bort sidosolskyddet

1. Håll i remmen **1** och lossa solskyddet från resten av clipset.
2. Lossa solskyddet från clipset och följ nummerordningen **2** till **3**.

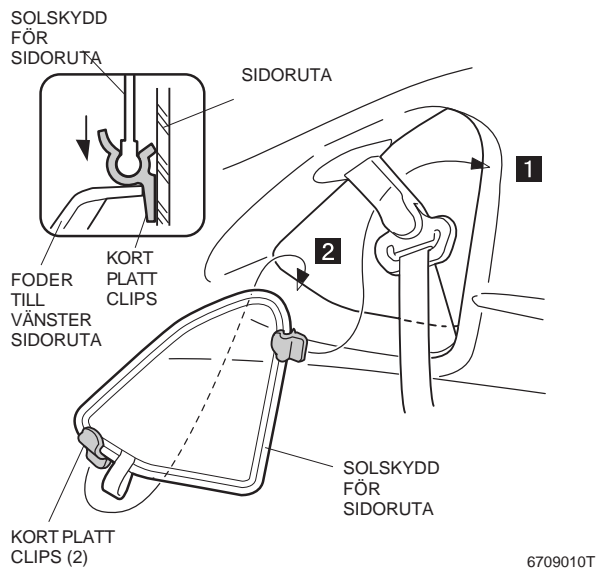


5601050K

### ■ SIDORUTA

#### Montera solskyddet till sidorutan

1. Montera de två korta platta clipsen på solskyddet för sidorutan enligt bilden.
2. För in de två korta platta clipsen i mellanrummet mellan glas och foder i ordningen **1** till **2**.



6709010T

3. Upprepa förfarandet för att montera solskyddet för sidorutan på höger sida.
4. Ta bort solskydden genom att göra tvärtom mot vid montering.



#### RÅD

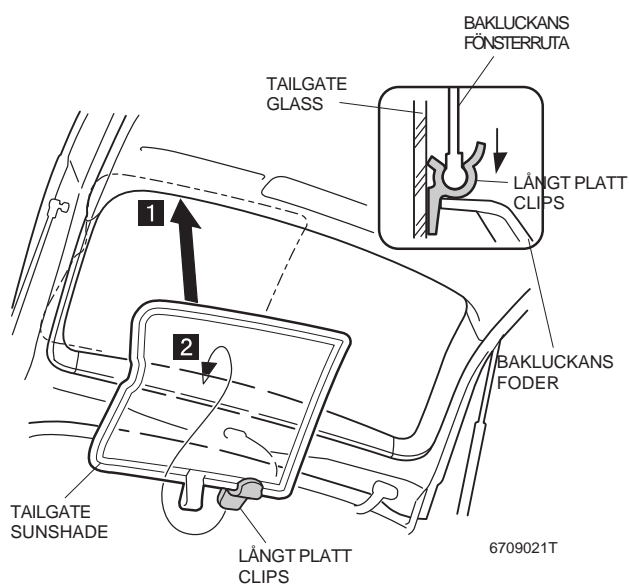
Förvara solskydden, de platta clipsen och kopplingsclipsen i en påse efter att ha tagit bort dem.



## ■ BACKLUCKA

### Montera solskyddet till bakluckan

1. Öppna bakluckan.
2. Montera det långa platta clipset på solskyddet för bakluckan enligt bilden.
3. För in det långa platta clipset i mellanrummet mellan glas och foder i ordningen **1** till **2**.



4. Upprepa förfarandet för att montera solskyddet för bakluckan på höger sida.
5. Ta bort solskydden genom att göra tvärtom mot vid montering.



### RÅD

Förvara solskydden, de platta clipsen och kopplingsclipsen i en påse efter att ha tagit bort dem.